

50 Hz

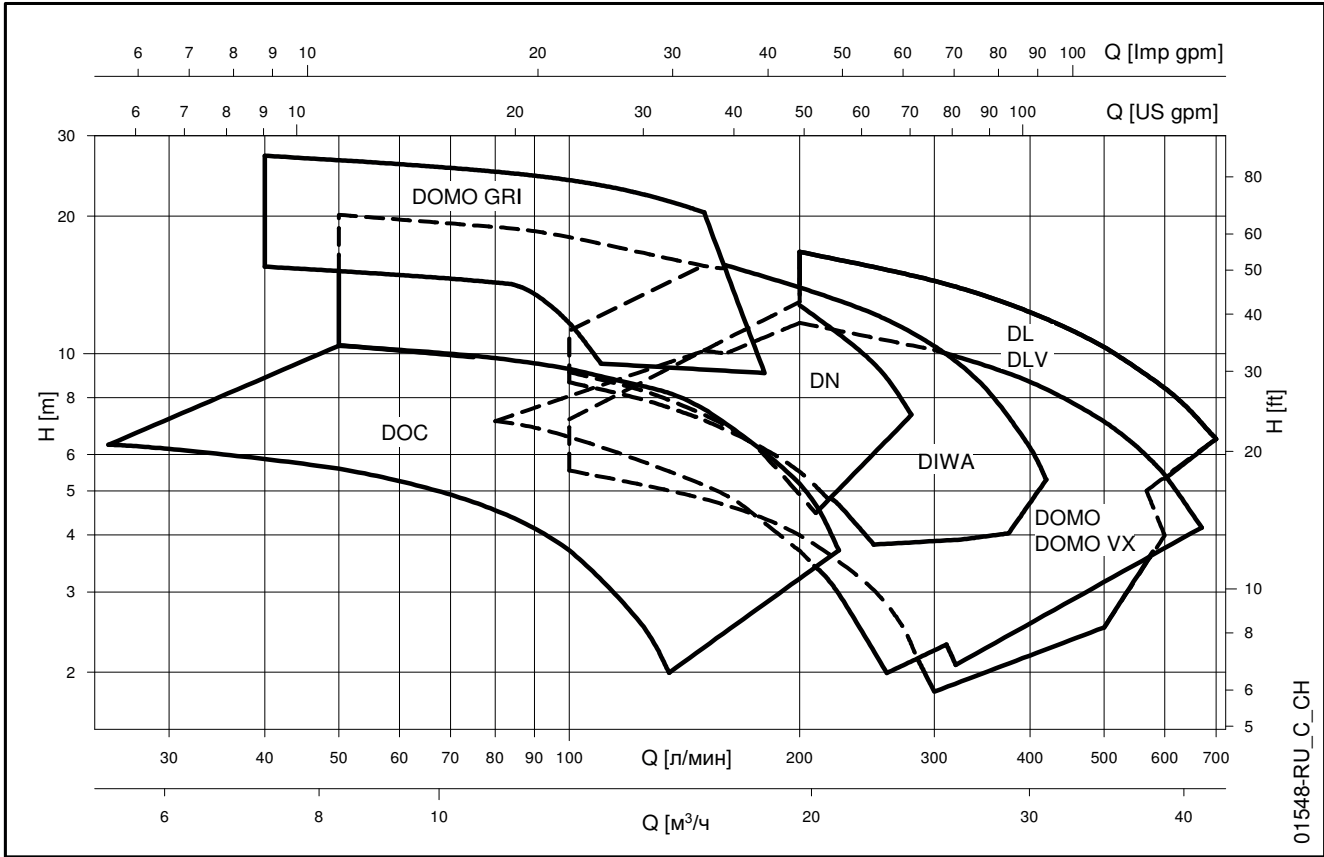


Серии
DOC - DIWA - DOMO
DOMO GRI - DN - DL

НАСОСЫ ДЛЯ ДРЕНАЖА СТОЧНЫХ ВОД

Код 19100444С Ред.С Изд.01/2018

 **LOWARA**
a xylem brand

**СЕРИИ DOC - DIWA - DOMO - DOMO GRI - DN - DL
 ДИАПАЗОН ГИДРАВЛИЧЕСКИХ ХАРАКТЕРИСТИК**


01548-RU_C_CH

СОДЕРЖАНИЕ

| | |
|---|-----------|
| Серия DOC. | 5 |
| Технические характеристики..... | 5 |
| Спецификация и конструкция насоса | 7 |
| Рабочие характеристики | 8 |
| Размеры и вес | 9 |
| Серия DIWA. | 11 |
| Технические характеристики..... | 11 |
| Спецификация и конструкция насоса | 13 |
| Торцевое уплотнение | 14 |
| Рабочие характеристики | 15 |
| Размеры и вес | 16 |
| Серия DOMO - DOMO GRI. | 19 |
| Серия DOMO. Технические характеристики..... | 19 |
| Серия DOMO GRI . Технические характеристики | 20 |
| Серия DOMO. Спецификация и конструкция насоса | 22 |
| Серия DOMO GRI. Спецификация и конструкция насоса | 23 |
| Серия DOMO - DOMO GRI. Торцевое уплотнение..... | 24 |
| Серия DOMO. Рабочие характеристики | 25 |
| Серия DOMO GRI. Рабочие характеристики..... | 27 |
| Серия DOMO. Размеры и вес..... | 28 |
| Серия DOMO GRI. Размеры и вес | 31 |

СОДЕРЖАНИЕ

| | |
|---|-----------|
| Серия DN. | 33 |
| Технические характеристики..... | 33 |
| Спецификация и конструкция насоса | 35 |
| Торцевое уплотнение | 36 |
| Рабочие характеристики | 37 |
| Размеры и вес | 38 |
| Серия DL. | 39 |
| Технические характеристики..... | 39 |
| Спецификация и конструкция насоса | 41 |
| Торцевое уплотнение | 43 |
| Рабочие характеристики | 45 |
| Размеры и вес..... | 47 |
| Техническое приложение | 49 |

Погружные насосы для чистой и грязной воды

Насосы серии DOC – это надежные, коррозионностойкие и компактные изделия. Имеются три основные модели мощностью от 0,25 до 0,55 кВт. Возможно также исполнение DOC 7VX с вихревым рабочим колесом.

Серия DOC



ПРИМЕНЕНИЕ

- Откачивание жидкости из резервуаров, баков для сбора дождевой воды или дренаж.
- Орошение садов, огородов, газонов с забором воды из баков для сбора дождевой воды.
- Осушение затопленных подвалов и гаражей.
- Перекачивание воды из баков, цистерн и бассейнов.

ТЕХНИЧЕСКИЕ ХАРАКТЕРИСТИКИ

- **Максимальная температура жидкости: 40°C.**
- **Двигатель с сухим ротором,** охлаждаемый перекачиваемой жидкостью.
- **Кабель питания:**
 - однофазное исполнение: с вилкой;
 - трехфазное исполнение: без вилки.
- **Класс изоляции: В (130°C).**
- **Степень защиты: IPX8.**
- **Максимальная глубина погружения: 5 м.**
- Насосы **DOC3** имеют подачу до **135 л/мин**, напор до **7 м** и могут **пропускать частицы диаметром до 10 мм**. Выпускаются только в однофазном исполнении.

- Насосы **DOC7** имеют подачу до **225 л/мин**, напор до **11 м** и могут **пропускать частицы диаметром до 10 мм**.
- Насосы **DOC7VX** имеют подачу до **175 л/мин**, напор до **7 м** и могут **пропускать частицы диаметром до 20 мм**.
- **Исполнения:**
 - Однофазное: 220-240 В, 50 Гц, 2-х полюсной.
 - Трехфазное: 220-240 В, 50 Гц, 2-х полюсной. 380-415 В, 50 Гц, 2-х полюсной.
- **Особенности однофазного исполнения:**
 - установленный поплавковый выключатель для автоматической работы насоса;
 - встроенный конденсатор;
 - защита от перегрева.
- Исполнение SG (1-фазные без поплавкового выключателя), исполнение GW (1-фазные с поплавковым выключателем), 1-фазные на 60 Гц и 3-фазные исполнения, исполнения с различной длиной кабеля и штекерами доступны по запросу.
- **По запросу доступно устройство низкого всасывания**, которое может быть установлено на насосы DOC3 и DOC7. Устройство позволяет полностью осушить затопленные помещения (остаточный уровень воды – до 3 мм).

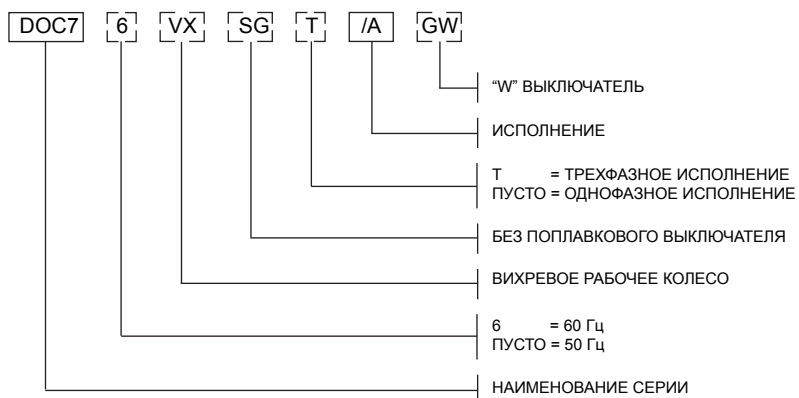
КОМПЛЕКТ АВАРИЙНОЙ ОТКАЧКИ

Доступен комплект аварийной откачки воды для быстрого осушения затопленных помещений.

В комплект входят:

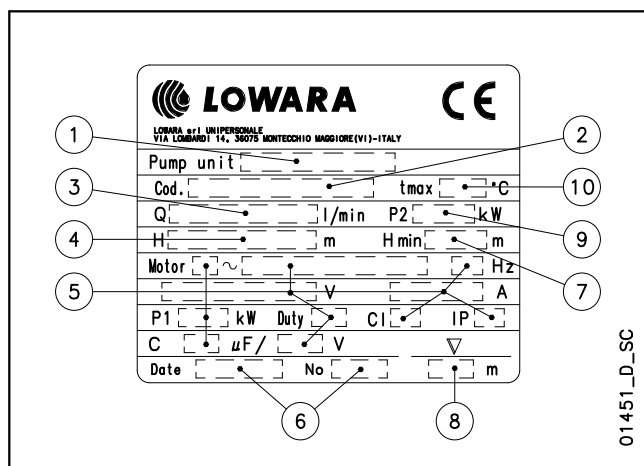
- один однофазный насос DOC3, оснащенный поплавковым выключателем, 10-метровым кабелем питания со штепсельной вилкой и адаптером для быстрого присоединения шланга;
- один шланг длиной 6 м, оснащенный адаптером для быстрого присоединения к насосу;
- пластиковая упаковка для хранения комплекта в период неиспользования или для использования в качестве фильтра во время работы.

**СЕРИЯ DOC
МАРКИРОВКА**



ПРИМЕР: DOC 7VX/A
Насос серии DOC 7, 50 Гц, вихревое рабочее колесо, исполнение однофазное, /A.

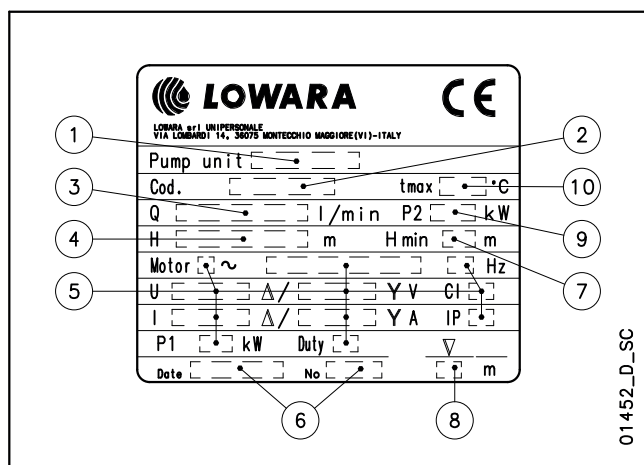
**ПАСПОРТНАЯ ТАБЛИЧКА
МАРКИРОВКА**



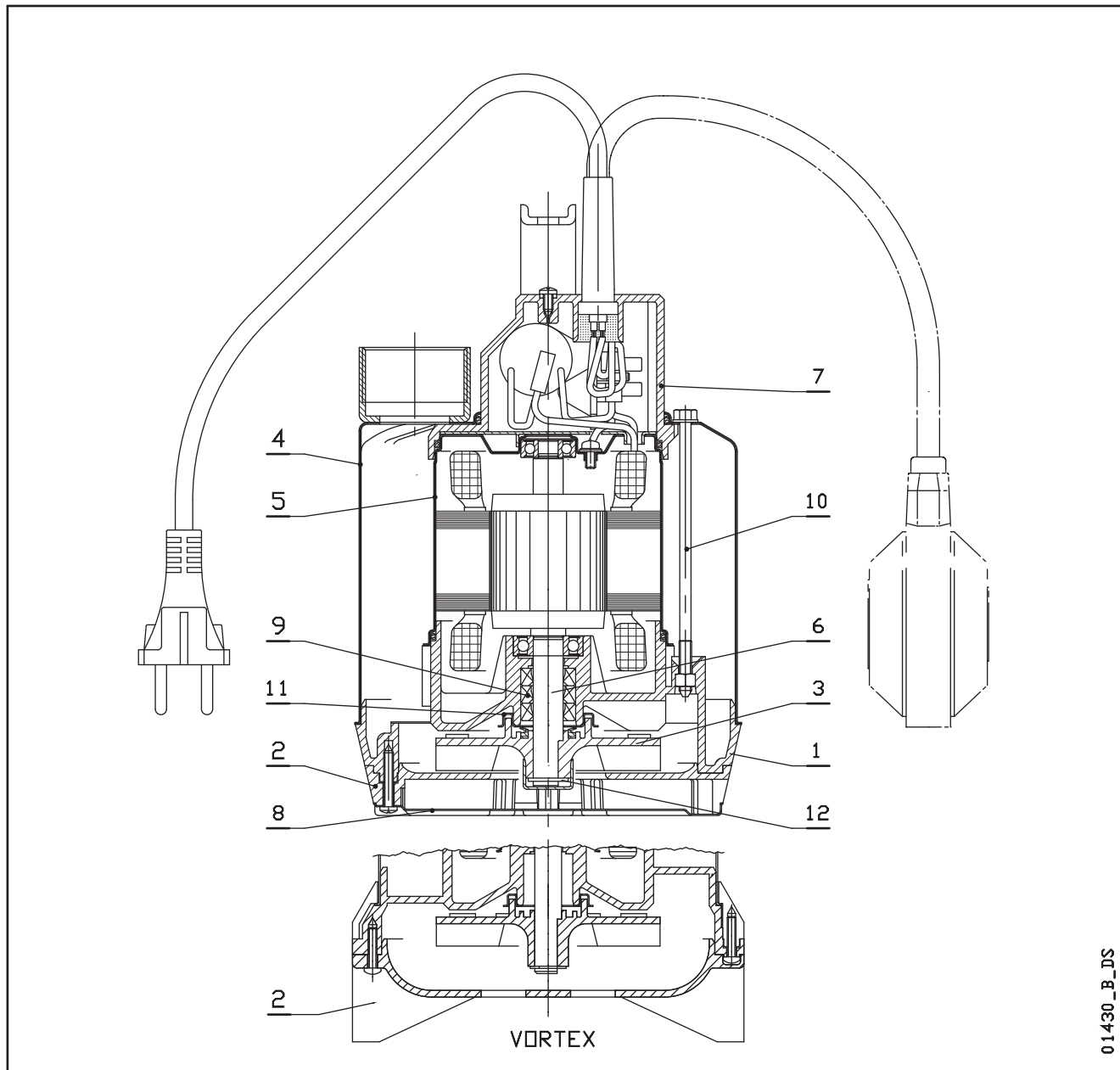
ОПИСАНИЕ

- 1 - Тип Насоса
- 2 - Код
- 3 - Диапазон подачи
- 4 - Диапазон напора
- 5 - Тип двигателя
- 6 - Дата производства и серийный номер
- 7 - Минимальный напор
- 8 - Максимальная глубина погружения
- 9 - Номинальная мощность
- 10 - Максимальная температура жидкости

**ПАСПОРТНАЯ ТАБЛИЧКА
ТРЕХФАЗНОГО ИСПОЛНЕНИЯ**



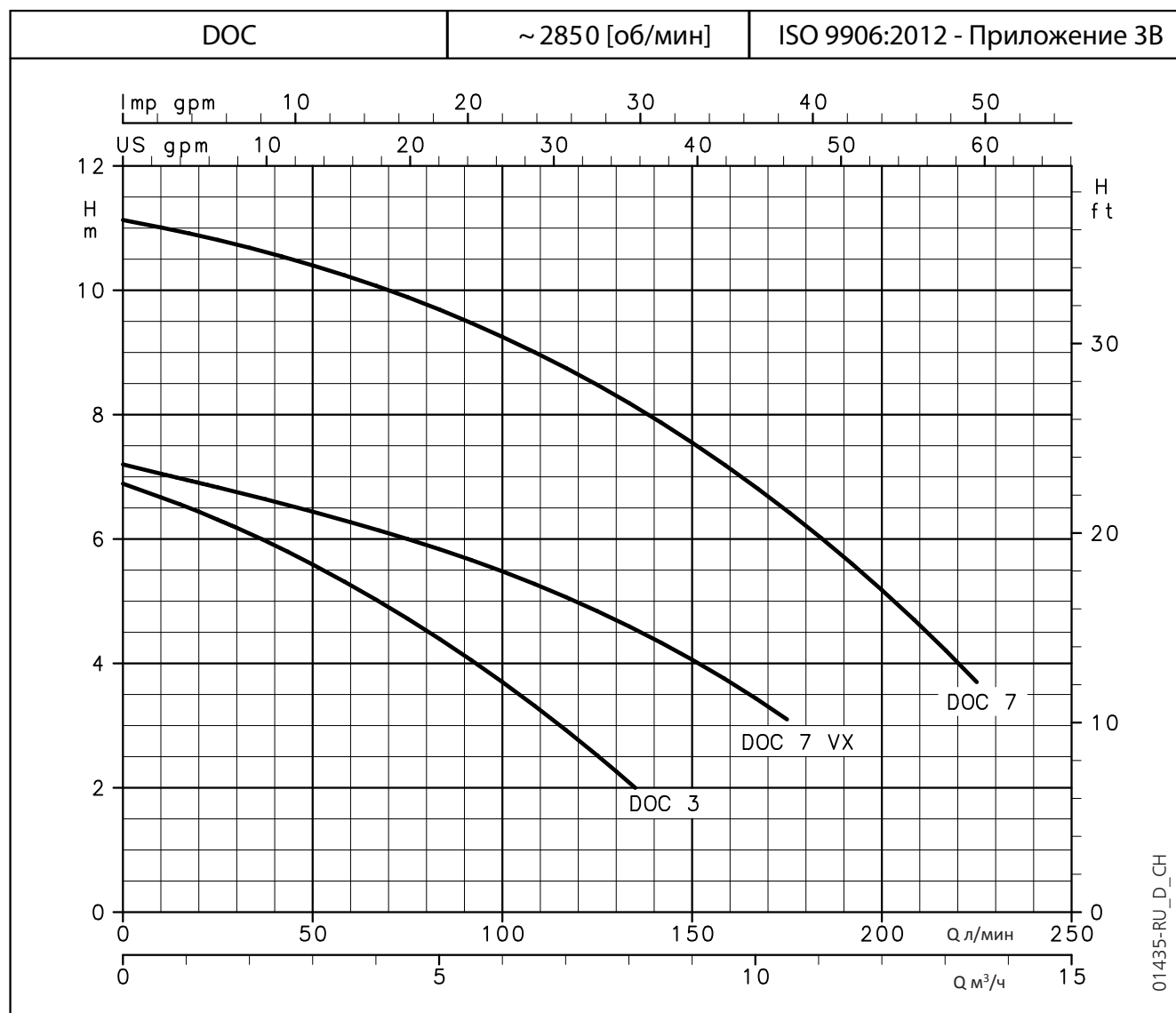
СЕРИЯ DOC СПЕЦИФИКАЦИЯ И КОНСТРУКЦИЯ Насоса



01430_B_DS

| № | ДЕТАЛЬ | МАТЕРИАЛ | ССЫЛКИ НА СТАНДАРТЫ | |
|----|---------------------------------|-------------------------------------|---------------------------------|----------|
| | | | ЕВРОПА | США |
| 1 | Корпус насоса | PPE + PS смола + 20 % стекловолокно | | |
| 2 | Всасывающий фильтр | PPE + PS смола + 20 % стекловолокно | | |
| | Нижняя поддержка | PPE + PS смола + 20 % стекловолокно | | |
| 3 | Рабочее колесо DOC3 | PPE + PS смола + 20 % стекловолокно | | |
| | Рабочее колесо DOC7 - DOC7VX | Полиамид PA66 + 30% стекловолокно | | |
| 4 | Внешний корпус с муфтой | Нержавеющая сталь | EN 10088-1-X5CrNi18-10 (1.4301) | AISI 304 |
| 5 | Внутренний корпус двигателя | Нержавеющая сталь | EN 10088-1-X5CrNi18-10 (1.4301) | AISI 304 |
| 6 | Вал | Нержавеющая сталь | EN 10088-1-X12CrS13 (1.4005) | AISI 416 |
| 7 | Головка | PPE + PS смола + 20 % стекловолокно | | |
| 8 | Нижняя крышка | Нержавеющая сталь | EN 10088-1-X5CrNi18-10 (1.4301) | AISI 304 |
| 9 | Уплотнительные кольца | NBR | | |
| 10 | Стяжка и крепеж | Нержавеющая сталь | EN 10088-1-X5CrNi18-10 (1.4301) | AISI 304 |
| 11 | Двойное износное кольцо | Нержавеющая сталь | EN 10088-1-X5CrNi18-10 (1.4301) | AISI 304 |
| 12 | Кольцо-фиксатор рабочего колеса | Нержавеющая сталь | EN 10088-1-X5CrNi18-10 (1.4301) | AISI 304 |

doc-ru_c_tm

СЕРИЯ DOC
РАБОЧИЕ ХАРАКТЕРИСТИКИ

ТАБЛИЦА ГИДРАВЛИЧЕСКИХ ХАРАКТЕРИСТИК

| ТИП НАСОСА | НОМИН. МОЩНОСТЬ | | Q = ПОДАЧА | | | | | | | | | |
|------------|-----------------|---|------------|------|------|-----|-----|-----|-----|-----|------|------|
| | | | л/мин | 0 | 25 | 50 | 75 | 100 | 125 | 135 | 175 | 225 |
| | | | м³/ч | 0 | 1,5 | 3 | 4,5 | 6 | 7,5 | 8,1 | 10,5 | 13,5 |
| | | H = ОБЩИЙ НАПОР В МЕТРАХ ВОДЯНОГО СТОЛБА | | | | | | | | | | |
| DOC3 | 0,25 | 0,33 | 6,9 | 6,3 | 5,6 | 4,7 | 3,7 | 2,5 | 2,0 | | | |
| DOC7(T) | 0,55 | 0,75 | 11,1 | 10,8 | 10,4 | 9,9 | 9,3 | 8,5 | 8,1 | 6,5 | 3,7 | |
| DOC7VX(T) | 0,55 | 0,75 | 7,2 | 6,8 | 6,4 | 6,0 | 5,5 | 4,8 | 4,5 | 3,1 | | |

Характеристики приведены для жидкостей с плотностью $\rho = 1,0 \text{ кг/дм}^3$ и кинематической вязкостью $\nu = 1 \text{ мм}^2/\text{сек}$.

doc-2p50-ru_b_th

ТАБЛИЦА ЭЛЕКТРИЧЕСКИХ ХАРАКТЕРИСТИК

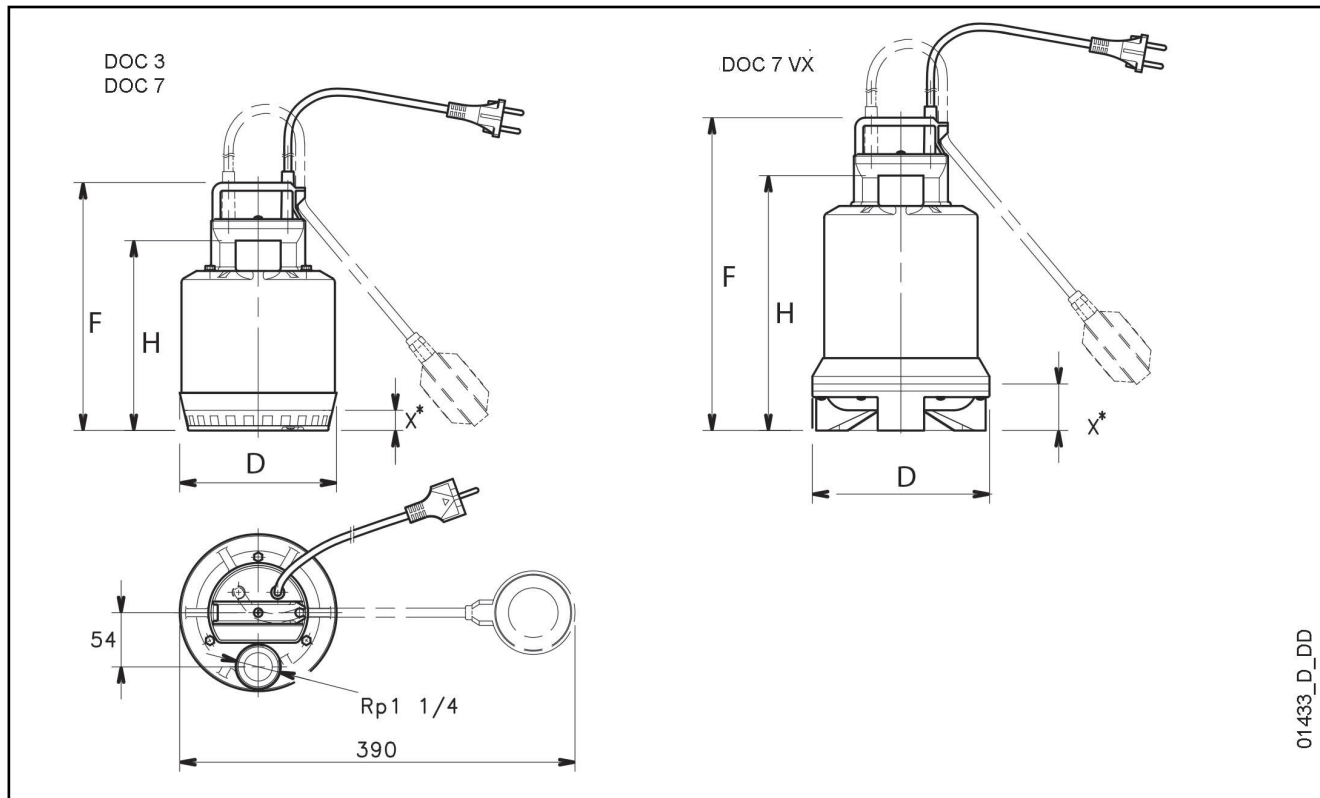
| ТИП НАСОСА ОДНОФАЗНЫЙ | ПОТРЕБЛЯЕМАЯ МОЩНОСТЬ* | ПОТРЕБЛЯЕМЫЙ ТОК* | КОНДЕНСАТОР |
|--------------------------|---------------------------|----------------------|-------------------------------|
| | кВт | 220-240 В | $\mu\text{F} / 450 \text{ В}$ |
| DOC 3 | 0,31 | 1,43 | 6,3 |
| DOC 7 | 0,78 | 3,47 | 16 |
| DOC 7VX | 0,66 | 2,96 | 16 |

| ТИП НАСОСА ТРЕХФАЗНЫЙ | ПОТРЕБЛЯЕМАЯ МОЩНОСТЬ* | ПОТРЕБЛЯЕМЫЙ ТОК* | ПОТРЕБЛЯЕМЫЙ ТОК* |
|--------------------------|---------------------------|----------------------|----------------------|
| | кВт | 220-240 В | 380-415 В |
| - | - | - | - |
| DOC 7T | 0,79 | 2,82 | 1,63 |
| DOC 7VXT | 0,66 | 2,68 | 1,55 |

* Максимальные значения в пределах рабочего диапазона.

doc-2p50-ru_a_th

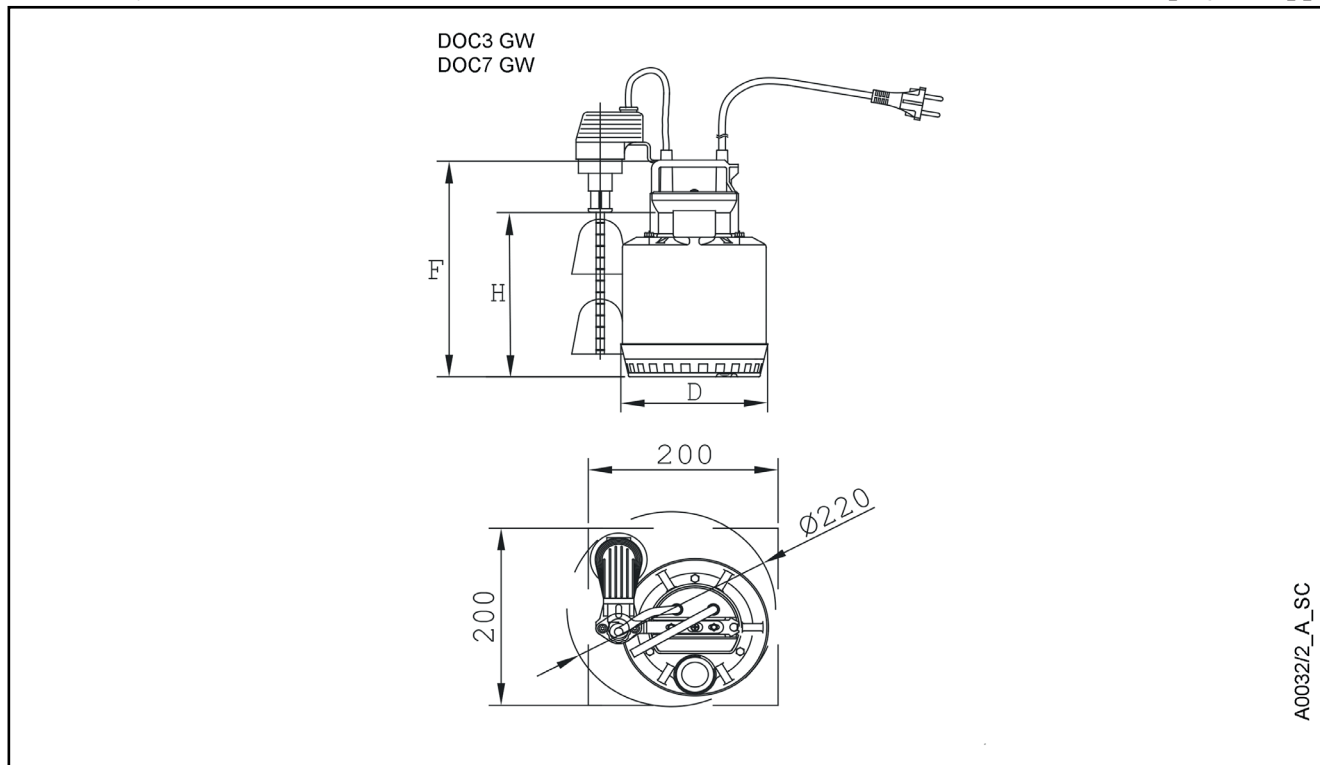
СЕРИЯ DOC
РАЗМЕРЫ И ВЕС



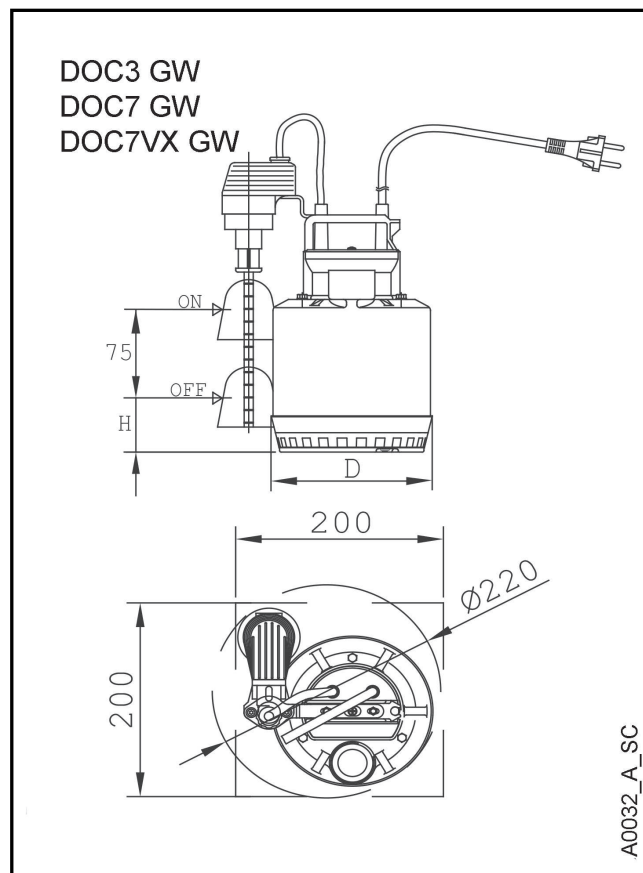
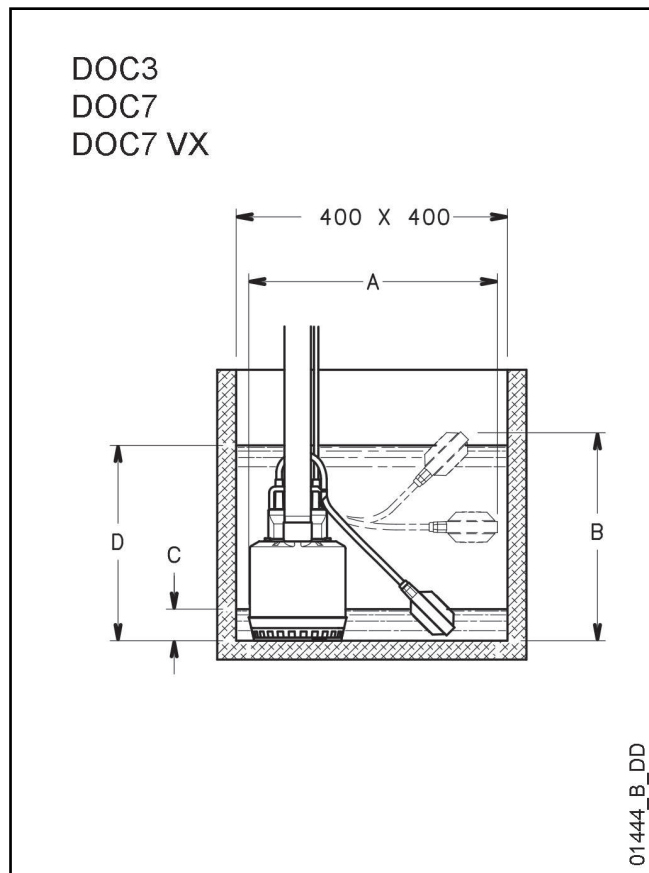
| ТИП НАСОСА | | РАЗМЕРЫ (мм) | | | | ВЕС кг |
|------------|---------|--------------|-----|-----|----|-----------|
| | | F | H | D | X* | |
| DOC3 | DOC3 GW | 245 | 188 | 155 | 20 | 4 |
| DOC7 | DOC7 GW | 285 | 228 | 155 | 20 | 6 |
| DOC7VX | - | 310 | 252 | 175 | 45 | 6 |

* Минимальный уровень жидкости.

doc_doc gw-2p50-ru_a_td



СЕРИЯ DOC ПРИМЕРЫ УСТАНОВКИ

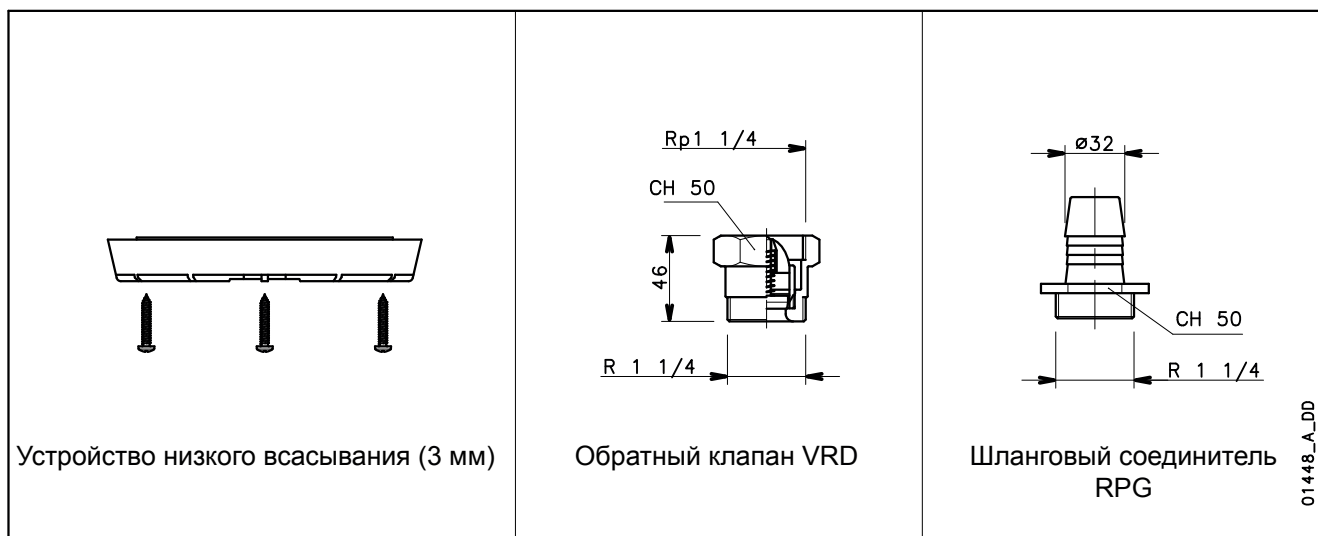


| ТИП НАСОСА | | РАЗМЕРЫ (мм) | | МИН. УРОВЕНЬ ВОДЫ С* | МАКС. УРОВЕНЬ ВОДЫ D* | МИН. УРОВЕНЬ ВОДЫ H |
|------------|-----------|--------------|-----|-------------------------|--------------------------|------------------------|
| | | A | B | | | |
| DOC3 | DOC3 GW | 390 | 330 | 50 | 310 | 75 |
| DOC7 | DOC7 GW | 390 | 370 | 90 | 350 | 75 |
| DOC7VX | - | 390 | 395 | 115 | 375 | 125 |
| - | DOC7VX GW | 390 | 370 | 90 | 350 | 100 |

* Значения – ориентировочные и зависят от регулировки поплавкового выключателя.

doc_docdiv gw-2p50-ru_a_dd

ПРИНАДЛЕЖНОСТИ



Погружные Насосы для чистой и слегка загрязненной воды

Погружные насосы для чистой и слабозагрязненной воды, изготовленные из нержавеющей стали AISI 304. Напор до 20 метров, подача до 420 л/мин (25,2 м³/ч). Четыре основные модели мощностью от 0,55 до 1,5 кВт. Система уплотнения **DRIVELUB SEAL SYSTEM**. Диффузор покрыт полиуретановым эластомером для максимальной абразивной стойкости.

Серия DIWA



ПРИМЕНЕНИЕ

- Осушение подвалов, гаражей, погребов.
- Откачивание воды из баков и резервуаров.
- Орошение газонов и садов.
- Перекачивание бытовых стоков от стиральных машин, душей, умывальников.

ТЕХНИЧЕСКИЕ ХАРАКТЕРИСТИКИ

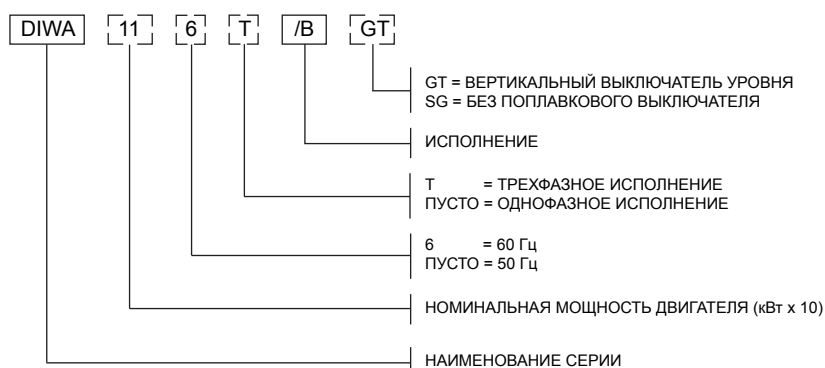
- **Максимальная температура жидкости: 50°C.**
- **Открытое рабочее колесо.**
- Минимальный уровень перекачиваемой жидкости: **25 мм**
- **Максимальный диаметр твердых частиц: 8 мм**
- **Двигатель с сухим ротором, охлаждаемый перекачиваемой жидкостью.**

- **Кабель питания: H07RN-F, 10 М.**
 - Однофазное исполнение: с вилкой.
 - Трехфазное исполнение: без вилки.
- **Класс изоляции: F (155°C).**
- **Степень защиты: IPX8.**
- **Максимальная глубина погружения: 7 М.**
- **Исполнения:**
 - Однофазное: 220-240 В, 50 Гц, 2-х полюсной.
 - Трехфазное: 220-240 В, 50 Гц, 2-х полюсной. 380-415 В, 50 Гц, 2-х полюсной.
- **Мощность двигателя:**
 - Однофазное исполнение: **от 0,55 до 1,1 кВт.**
 - Трехфазное исполнение: **от 0,55 до 1,5 кВт.**
- Особенности однофазного исполнения:
 - **установленный поплавковый выключатель** для автоматической работы насоса;
 - **встроенный конденсатор;**
 - **защита от перегрева.**
- **По запросу** доступны однофазные исполнения без поплавкового выключателя (SG) или с вертикальным выключателем уровня (GT), однофазные и трехфазные исполнения с частотой питания 60 Гц, кабелем питания различной длины и разными типами разъемов.

DRIVELUB SEAL SYSTEM

- Изолированный электродвигатель, защищённый системой нескольких уплотнений с промежуточной **масляной камерой. Уплотнительное кольцо V-образного сечения, торцевое уплотнение из карбида кремния** (чрезвычайно стойкое к абразивному износу) и **манжетное уплотнение, постоянно смазываемое системой DRIVELUB**, создают надежный барьер от проникновения воды.

**СЕРИЯ DIWA
МАРКИРОВКА**



ПРИМЕР: DIWA 11/B
Насос серии DIWA, номинальная мощность двигателя 1,1 кВт, 50 Гц, исполнение однофазное, /B.

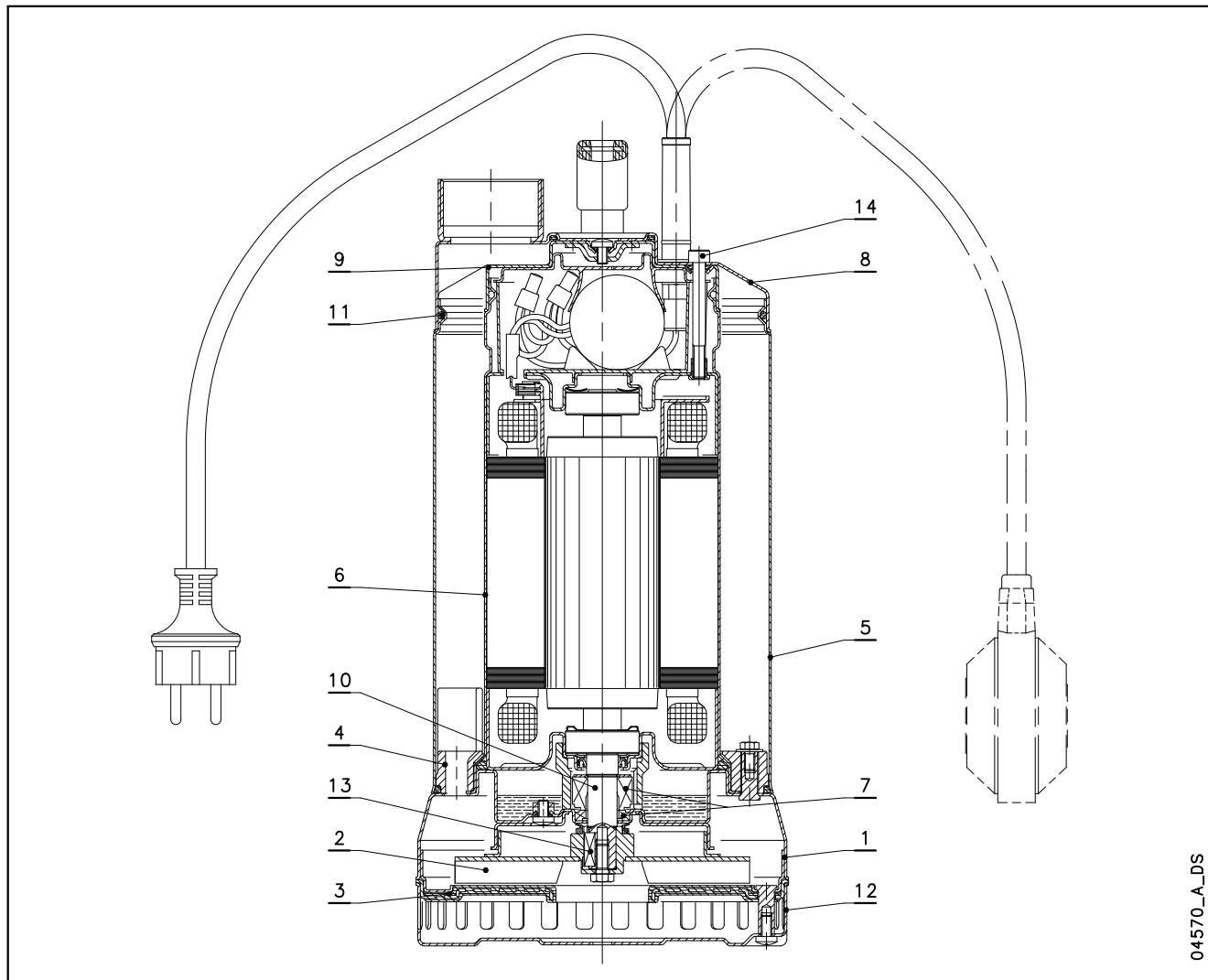
**ПАСПОРТНАЯ ТАБЛИЧКА
ОДНОФАЗНОГО СПОЛНЕНИЯ**

**ПАСПОРТНАЯ ТАБЛИЧКА
ТРЕХФАЗНОГО ИСПОЛНЕНИЯ**

ОПИСАНИЕ

- 1 - Тип Насоса
- 2 - Код
- 3 - Диапазон подачи
- 4 - Диапазон напора
- 5 - Тип двигателя
- 6 - Дата производства и серийный номер
- 7 - Минимальный напор
- 8 - Максимальная глубина погружения
- 9 - Номинальная мощность
- 10 - Максимальная температура жидкости

СЕРИЯ DIWA СПЕЦИФИКАЦИЯ И КОНСТРУКЦИЯ Насоса

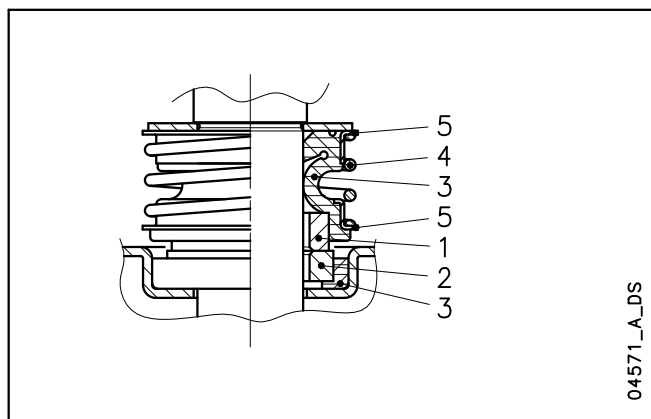


04570_A_DS

| № | ДЕТАЛЬ | МАТЕРИАЛ | ССЫЛКИ НА СТАНДАРТЫ | |
|----|-----------------------|---|-------------------------------------|----------|
| | | | ЕВРОПА | США |
| 1 | Корпус насоса | Нержавеющая сталь | EN 10088-1-X5CrNi18-10 (1.4301) | AISI 304 |
| 2 | Рабочее колесо | Нержавеющая сталь | EN 10088-1-X5CrNi18-10 (1.4301) | AISI 304 |
| 3 | Всасывающий фланец | Нержавеющая сталь | EN 10088-1-X5CrNi18-10 (1.4301) | AISI 304 |
| | | Термопластичный полиуретан (TPU) | | |
| 4 | Диффузор | Полиамид PA66 + 30% стекловолокно | | |
| 5 | Корпус | Нержавеющая сталь | EN 10088-1-X5CrNi18-10 (1.4301) | AISI 304 |
| 6 | Корпус двигателя | Нержавеющая сталь | EN 10088-1-X5CrNi18-10 (1.4301) | AISI 304 |
| 7 | Торцевое уплотнение | Карбид кремния / Карбид кремния / NBR (в стандартных исполнениях) | | |
| 8 | Крышка | Нержавеющая сталь | EN 10088-1-X5CrNi18-10 (1.4301) | AISI 304 |
| 9 | Верхняя крышка | Нержавеющая сталь | EN 10088-1-X5CrNi18-10 (1.4301) | AISI 304 |
| 10 | Свободный конец вала | Нержавеющая сталь | EN 10088-1-X5CrNi18-10 (1.4301) | AISI 304 |
| 11 | Уплотнительные кольца | NBR | | |
| 12 | Фильтр | Нержавеющая сталь | EN 10088-1-X5CrNi18-10 (1.4301) | AISI 304 |
| 13 | Шпонка | Нержавеющая сталь | EN 10088-1-X5CrNiMo17-12-2 (1.4401) | AISI 316 |
| 14 | Крепёж | Нержавеющая сталь | EN 10088-1-X5CrNi18-10 (1.4301) | AISI 304 |

diwa-ru_b_tm

СЕРИЯ DIWA ТОРЦЕВОЕ УПЛОТНЕНИЕ



МАТЕРИАЛЫ

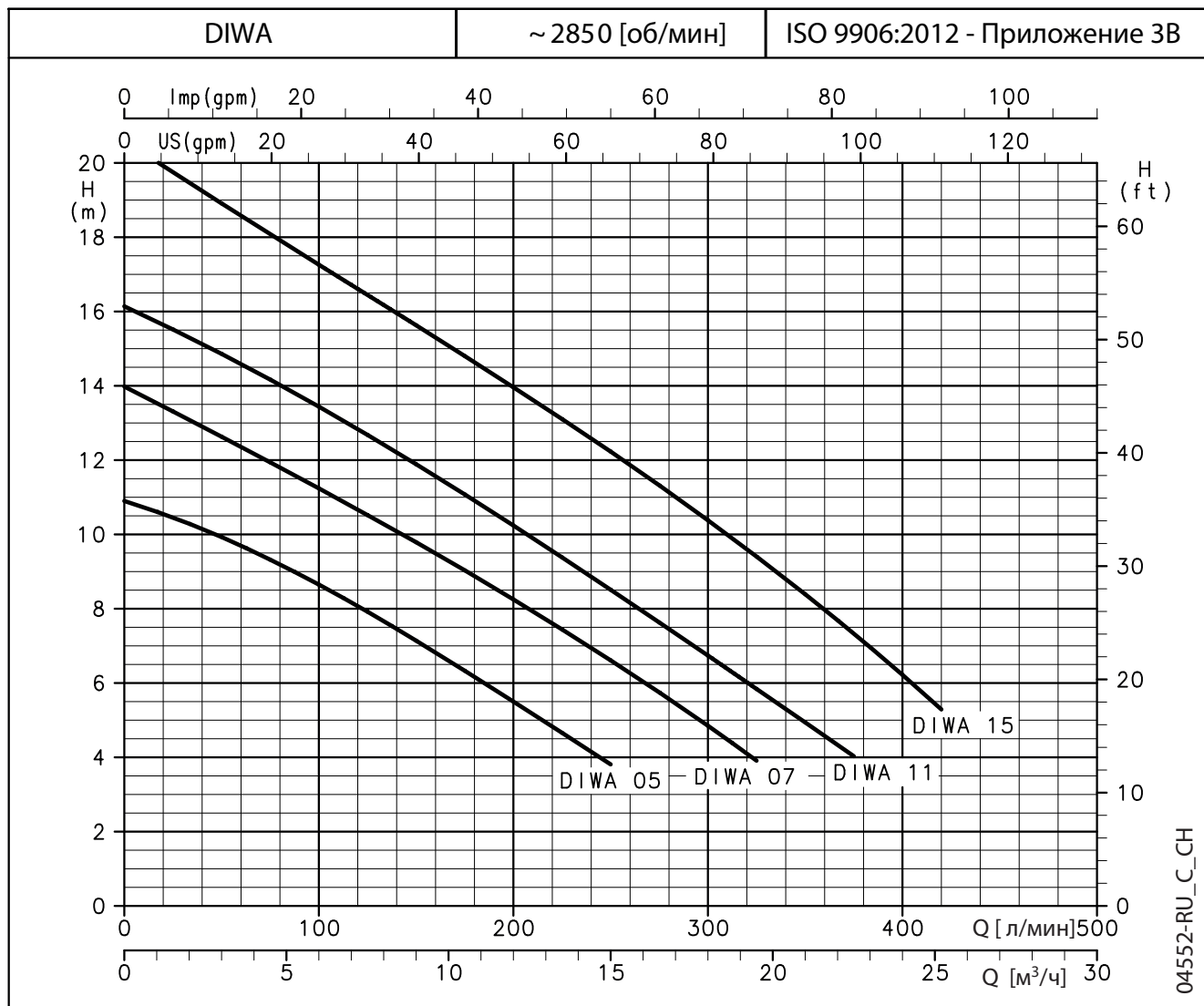
| ПОЗИЦИЯ 1-2 | ПОЗИЦИЯ 3 | ПОЗИЦИЯ 4-5 |
|--------------------|--------------------|--------------|
| Q1: Карбид кремния | P : NBR V : FPM | G : AISI 316 |
| | | |

diwa_ten-mec-ru_a_tm

ТИП УПЛОТНЕНИЯ

| ТИП | ПОЗИЦИЯ | | | | | ТЕМПЕРАТУРА (°C) |
|--|-------------------------|---------------------------|-------------------------------|--------------|-----------------------|---------------------|
| | 1 ПОДВИЖНАЯ ЧАСТЬ | 2 НЕПОДВИЖНАЯ ЧАСТЬ | 3 УПЛОТНИТЕЛЬНЫЕ КОЛЬЦА | 4 ПРУЖИНЫ | 5 ДРУГИЕ ДЕТАЛИ | |
| СТАНДАРТНОЕ ТОРЦЕВОЕ УПЛОТНЕНИЕ | | | | | | |
| Q ₁ Q ₁ PGG | Q ₁ | Q ₁ | P | G | G | 0 +50 |
| ДРУГИЕ ТИПЫ ТОРЦЕВЫХ УПЛОТНЕНИЙ | | | | | | |
| Q ₁ Q ₁ VGG | Q ₁ | Q ₁ | V | G | G | 0 +50 |
| | | | | | | |

diwa_tipi-ten-mec-ru_b_tc

СЕРИЯ DIWA
РАБОЧИЕ ХАРАКТЕРИСТИКИ

ТАБЛИЦА ГИДРАВЛИЧЕСКИХ ХАРАКТЕРИСТИК

| ТИП НАСОСА | НОМИН. МОЩНОСТЬ | | Q = ПОДАЧА | | | | | | | | | | | | | |
|------------|-----------------|------|--|------|------|------|------|------|------|------|------|------|------|------|--|--|
| | | | л/мин | 100 | 125 | 150 | 175 | 200 | 225 | 250 | 300 | 325 | 375 | 420 | | |
| | | | 0 | 6 | 7,5 | 9 | 10,5 | 12 | 13,5 | 15 | 18 | 19,5 | 22,5 | 25,2 | | |
| | кВт | л.с. | H = ОБЩИЙ НАПОР В МЕТРАХ ВОДЯНОГО СТОЛБА | | | | | | | | | | | | | |
| DIWA 05(T) | 0,55 | 0,75 | 10,9 | 8,6 | 7,9 | 7,1 | 6,3 | 5,5 | 4,7 | 3,8 | | | | | | |
| DIWA 07(T) | 0,75 | 1 | 14,0 | 11,2 | 10,5 | 9,8 | 9,0 | 8,3 | 7,4 | 6,6 | 4,8 | 3,9 | | | | |
| DIWA 11(T) | 1,1 | 1,5 | 16,1 | 13,4 | 12,7 | 11,9 | 11,1 | 10,2 | 9,4 | 8,5 | 6,7 | 5,8 | 4,0 | | | |
| DIWA 15T | 1,5 | 2 | 20,6 | 17,3 | 16,4 | 15,6 | 14,8 | 14,0 | 13,1 | 12,2 | 10,4 | 9,4 | 7,3 | 5,3 | | |

Характеристики приведены для жидкостей с плотностью $\rho = 1,0 \text{ кг/дм}^3$ и кинематической вязкостью $\nu = 1 \text{ мм}^2/\text{сек}$.

diwa-2p50-ru_a_th

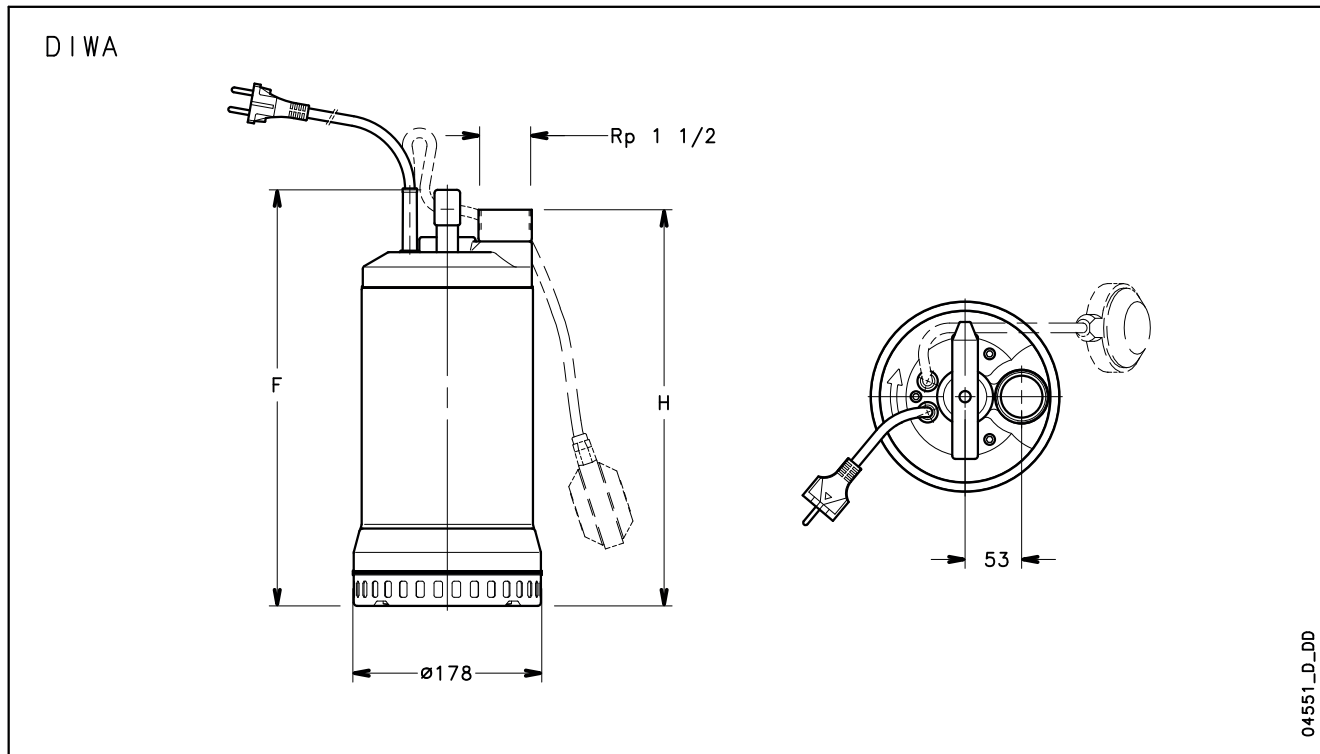
ТАБЛИЦА ЭЛЕКТРИЧЕСКИХ ХАРАКТЕРИСТИК

| ТИП НАСОСА ОДНОФАЗНЫЙ | ПОТРЕБЛЯЕМАЯ МОЩНОСТЬ* | ПОТРЕБЛЯЕМЫЙ ТОК* | КОНДЕНСАТОР | ТИП НАСОСА ТРЕХФАЗНЫЙ | ПОТРЕБЛЯЕМАЯ МОЩНОСТЬ* | ПОТРЕБЛЯЕМЫЙ ТОК* | ПОТРЕБЛЯЕМЫЙ ТОК* |
|--------------------------|---------------------------|----------------------|-------------------------------|--------------------------|---------------------------|----------------------|----------------------|
| | кВт | 220-240 В | $\mu\text{F} / 450 \text{ V}$ | | кВт | 220-240 В | 380-415 В |
| DIWA 05 | 0,79 | 3,92 | 16 | DIWA 05T | 0,72 | 2,56 | 1,48 |
| DIWA 07 | 1,25 | 6,20 | 22 | DIWA 07T | 1,2 | 4,26 | 2,46 |
| DIWA 11 | 1,53 | 6,83 | 30 | DIWA 11T | 1,44 | 4,64 | 2,68 |
| - | - | - | - | DIWA 15T | 2,05 | 6,74 | 3,89 |

* Максимальные значения в пределах рабочего диапазона.

diwa-2p50-ru_a_te

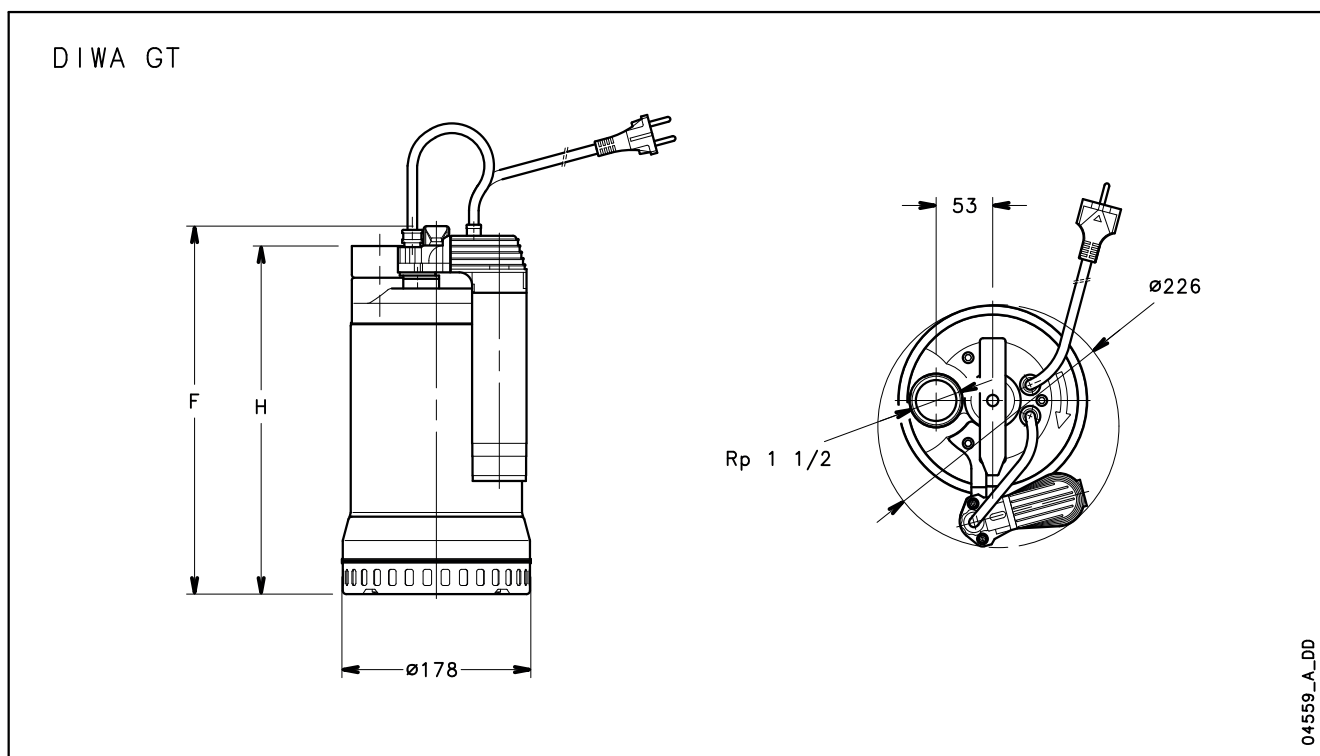
СЕРИЯ DIWA
РАЗМЕРЫ И ВЕС



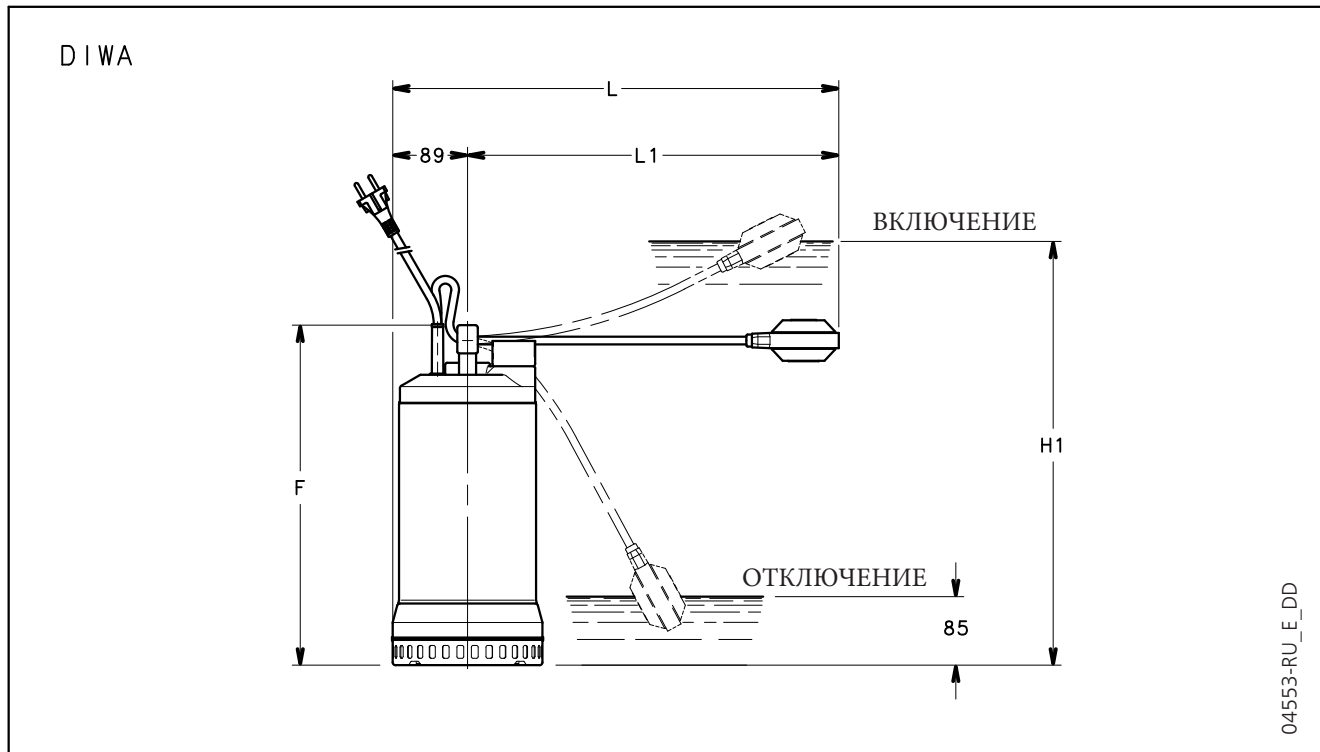
| ТИП НАСОСА ОДНОФАЗНЫЙ | | РАЗМЕРЫ (мм) | | ВЕС |
|--------------------------|-----------|--------------|-----|------|
| | | F | H | кг |
| DIWA05 | DIWA05 GT | 348 | 330 | 12 |
| DIWA07 | DIWA07 GT | 393 | 375 | 14,3 |
| DIWA11 | DIWA11 GT | 393 | 375 | 17 |
| - | - | - | - | - |

| ТИП НАСОСА ТРЕХФАЗНЫЙ | | РАЗМЕРЫ (мм) | | ВЕС |
|--------------------------|--|--------------|-----|------|
| | | F | H | кг |
| DIWA05T | | 348 | 330 | 11 |
| DIWA07T | | 363 | 345 | 13 |
| DIWA11T | | 393 | 375 | 15 |
| DIWA15T | | 393 | 375 | 16,5 |

diwa-2p50-ru_b_td

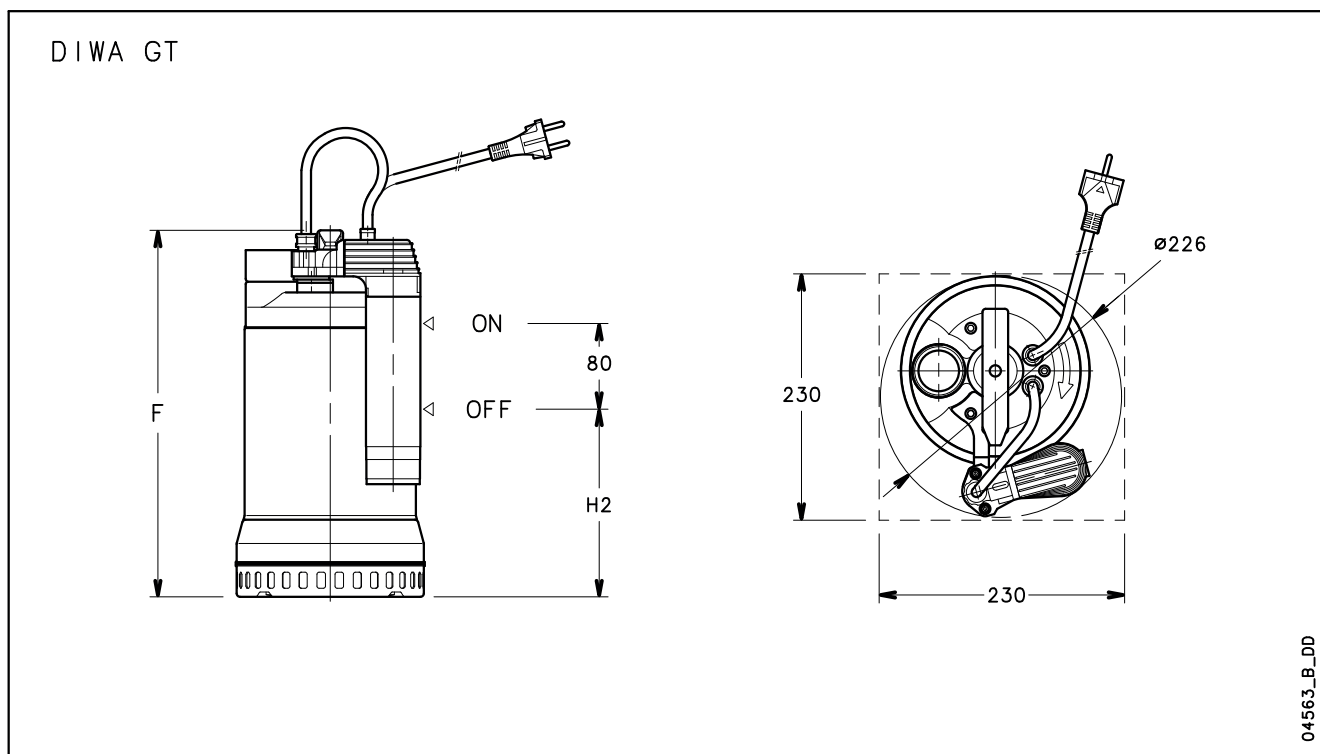


СЕРИЯ DIWA
ПРИМЕРЫ УСТАНОВКИ



| ТИП НАСОСА | | РАЗМЕРЫ (мм) | | | | |
|------------|-----------|--------------|-----|-----|-----|-----|
| | | F | L | L1 | H1 | H2 |
| DIWA05 | DIWA05 GT | 348 | 459 | 370 | 430 | 180 |
| DIWA07 | DIWA07 GT | 393 | 504 | 415 | 490 | 180 |
| DIWA11 | DIWA11 GT | 393 | 524 | 435 | 490 | 180 |

diwaliv-2p50-ru_d_td



Погружные Насосы для грязной воды

Серия DOMO



Насосы серии DOMO выпускаются с **двухканальным** или **вихревым** рабочим колесом (DOMO VX).

Способны перекачивать жидкость с частицами до 50 мм в диаметре (35 мм для DOMO 7 и DOMO 7VX).

Четыре основные модели мощностью от 0,55 до 1,5 кВт. Система уплотнения **DRIVELUB SEAL SYSTEM**.

ПРИМЕНЕНИЕ

- Перекачивание сточных вод (модель VX подходит также для жидкостей, содержащих волокнистые включения).
- Откачивание из септических баков и сточных резервуаров.
- Осушение затопленных помещений.

ТЕХНИЧЕСКИЕ ХАРАКТЕРИСТИКИ

- **Максимальная температура жидкости: 35°C** при полностью погруженном насосе.
- **Двигатель с сухим ротором.**
- **Кабель питания H07RN-F:**
 - однофазное исполнение: с вилкой;
 - трехфазное исполнение: без вилки.
- **Класс изоляции: F (155°C).**
- **Степень защиты: IPX8.**
- **Максимальная глубина погружения: 5 м.**
- **Исполнения:**
 - Однофазное: 220-240 В, 50 Гц, 2-х полюсной.
 - Трехфазное: 220-240 В, 50 Гц, 2-х полюсной. 380-415 В, 50 Гц, 2-х полюсной.
- **Мощность двигателя:**
 - Однофазное исполнение: **от 0,55 до 1,1 кВт.**
 - Трехфазное исполнение: **от 0,55 до 1,5 кВт.**

• Особенности однофазного исполнения:

- установленный поплавковый выключатель для автоматической работы насоса;
- встроенный конденсатор;
- защита от перегрева

• Особенности моделей **DOMO 7** и **DOMO 7VX:**

- напорный патрубок Rp 1"1/2 (внутренняя резьба);
- перекачивание твердых частиц диаметром до 35 мм
- рабочее колесо из технополимера, армированного стекловолокном (для DOMO S7 и DOMO S7VX возможно рабочее колесо из нержавеющей стали).

• Особенности моделей **DOMO 10-15-20** и **DOMO 10-15-20 VX:**

- напорный патрубок Rp 2"
- внутренняя резьба (резьбовой патрубок может быть преобразован во фланцевый с помощью специальной опциональной детали);
- пропуск твердых частиц диаметром до 50 мм;
- двухканальное или вихревое рабочее колесо из нержавеющей стали.

DRIVELUB SEAL SYSTEM.

- Изолированный электродвигатель, защищенный системой нескольких уплотнений с промежуточной масляной камерой. Уплотнительное кольцо V-образного сечения, торцевое уплотнение из карбида кремния (чрезвычайно стойкое к абразивному износу) и манжетное уплотнение, постоянно смазываемое системой **DRIVELUB**, создают надежный барьер от проникновения воды.

Погружные Насосы для сточ- ных вод, оборудованные режущим механизмом

Насосы серии DOMO GRI оснащены новым, чрезвычайно эффективным и высоконадежным режущим механизмом. Насос способен перемалывать все частицы и волокнистые материалы, содержащиеся в стоках, и перекачивать их через трубопроводы диаметром до 25 мм.

DOMO GRI выпускается мощностью 1,1 кВт и 1,5 кВт. Система уплотнения **DRIVELUB SEAL SYSTEM**.

Серия DOMO GRI



ПРИМЕНЕНИЕ

- Перекачивание загрязненных жидкостей с волокнистыми включениями.
- Откачивание из септических баков и сточных резервуаров.
- Осушение затопленных помещений.
- Перекачивание стоков канализационной сети.

ТЕХНИЧЕСКИЕ ХАРАКТЕРИСТИКИ

- **Максимальная температура жидкости:** 35°C при полностью погруженном насосе.
- **Двигатель с сухим ротором.**
- **Кабель питания: H07RN-F**
 - Однофазное исполнение: с вилкой.
 - Трехфазное исполнение: без вилки.
- **Класс изоляции: F (155°C).**
- **Степень защиты: IPX8.**
- **Максимальная глубина погружения: 5 м.**
- **Исполнения:**
 - Однофазное: 220-240 В, 50 Гц, 2-х полюсной.
 - Трехфазное: 220-240 В, 50 Гц, 2-х полюсной.
380-415 В, 50 Гц, 2-х полюсной.
- **Мощность двигателя:**
 - **1,1 кВт** для однофазного и трехфазного исполнений.

• Особенности однофазного исполнения:

- **установленный поплавковый выключатель** для автоматической работы насоса;
- **встроенный конденсатор;** (только для исполнения на 1,1 кВт)
- **защита от тепловой перегрузки** для прекращения электропитания насоса в случае перегрева.

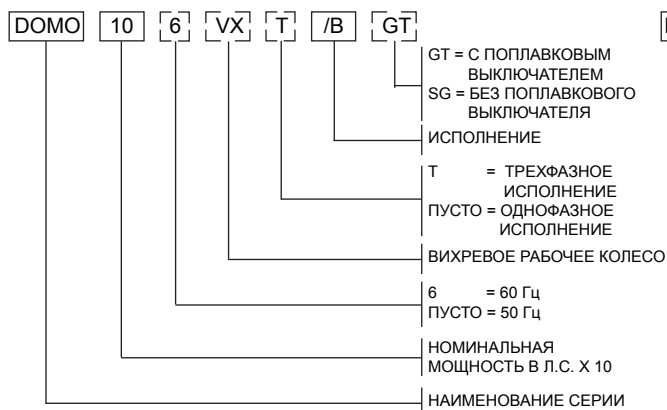
• Особенности насосов DOMO GRI:

- **резьбовое присоединение 1“:** (внешняя резьба) для 1,1 кВт (11/A).
- **резьбовое присоединение 1“1/4:** (внешняя резьба) для 1,1 кВт (11/HF) и 1,5 кВт (15).
- **рабочее колесо** из технополимера PBT;
- **режущий механизм** из нержавеющей стали высокой прочности.

DRIVELUB SEAL SYSTEM

- Изолированный электродвигатель, защищенный системой нескольких уплотнений с промежуточной **масляной камерой**. **Уплотнительное кольцо V-образного сечения, торцевое уплотнение из карбида кремния** (чрезвычайно стойкое к абразивному износу) и **манжетное уплотнение**, постоянно смазываемое системой **DRIVELUB**, создают надежный барьер от проникновения воды.

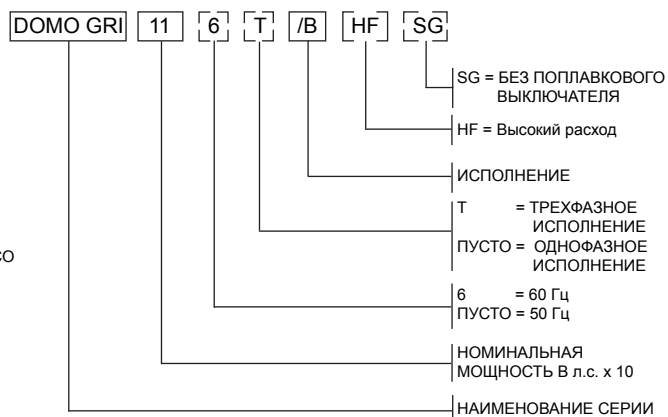
СЕРИЯ DOMO МАРКИРОВКА



ПРИМЕР: DOMO 10/B

Насос серии DOMO, номинальная мощность двигателя 1 л.с., 50 Гц, исполнение однофазное, /B.

СЕРИЯ DOMO GRI МАРКИРОВКА



ПРИМЕР: DOMO GRI 11

Насос серии DOMO GRI (с режущим механизмом), номинальная мощность двигателя 1,1 кВт, 50 Гц, однофазное исполнение.

ПАСПОРТНАЯ ТАБЛИЧКА МАРКИРОВКА

01451_D_SC

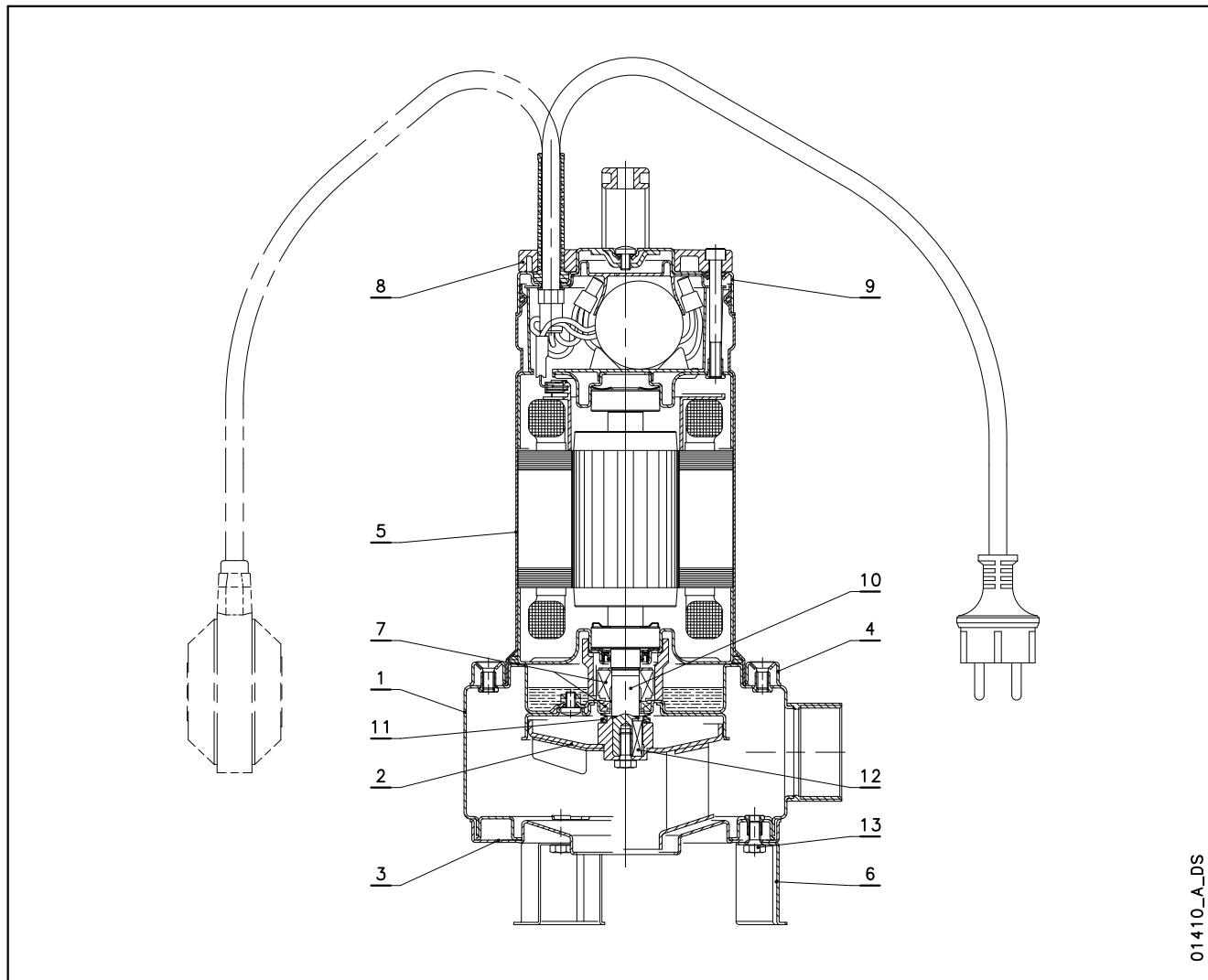
ОПИСАНИЕ

- 1 - Тип насоса
- 2 - Код
- 3 - Диапазон подачи
- 4 - Диапазон напора
- 5 - Тип двигателя
- 6 - Дата производства и серийный номер
- 7 - Минимальный напор
- 8 - Максимальная глубина погружения
- 9 - Номинальная мощность
- 10 - Максимальная температура жидкости

ПАСПОРТНАЯ ТАБЛИЧКА ТРЕХФАЗНОГО ИСПОЛНЕНИЯ

01452_D_SC

СЕРИЯ ДОМО СПЕЦИФИКАЦИЯ И КОНСТРУКЦИЯ Насоса

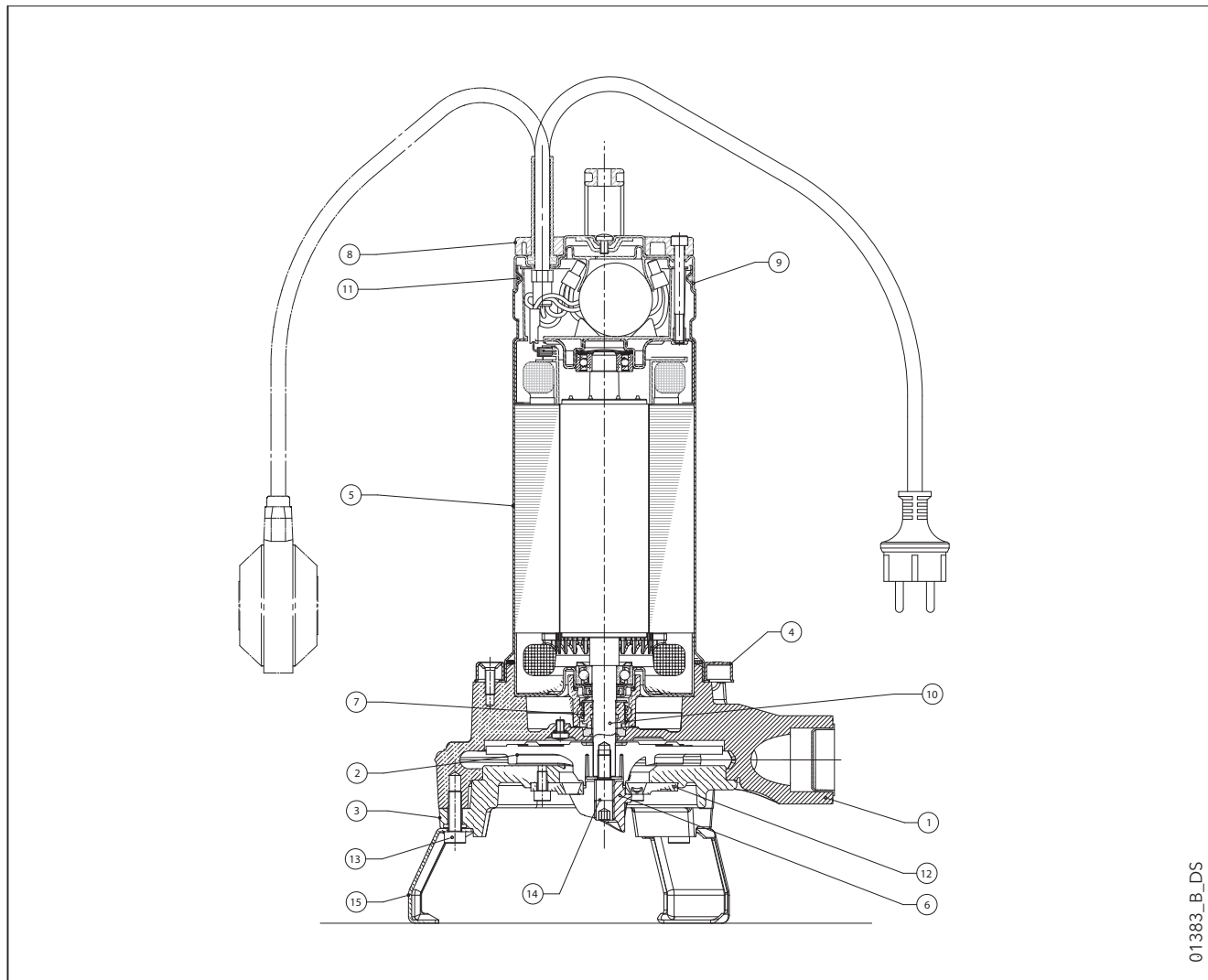


01410_A_DS

| № | ДЕТАЛЬ | МАТЕРИАЛ | ССЫЛКИ НА СТАНДАРТЫ | |
|----|-----------------------|---|-------------------------------------|----------|
| | | | ЕВРОПА | США |
| 1 | Корпус насоса | Нержавеющая сталь | EN 10088-1-X5CrNi18-10 (1.4301) | AISI 304 |
| 2 | Рабочее колесо | Полиамид PA66 + 30% стекловолокно | | |
| | | Нержавеющая сталь | EN 10088-1-X5CrNi18-10 (1.4301) | AISI 304 |
| 3 | Всасывающий фланец | Нержавеющая сталь | EN 10088-1-X5CrNi18-10 (1.4301) | AISI 304 |
| 4 | Стопорное кольцо | Нержавеющая сталь | EN 10088-1-X5CrNi18-10 (1.4301) | AISI 304 |
| 5 | Корпус двигателя | Нержавеющая сталь | EN 10088-1-X5CrNi18-10 (1.4301) | AISI 304 |
| 6 | Опора | Нержавеющая сталь | EN 10088-1-X5CrNi18-10 (1.4301) | AISI 304 |
| 7 | Торцевое уплотнение | Карбид кремния / Карбид кремния / NBR (в стандартных исполнениях) | | |
| 8 | Ручка | Полиамид PA66 + 30% стекловолокно | | |
| 9 | Верхняя крышка | Нержавеющая сталь | EN 10088-1-X5CrNi18-10 (1.4301) | AISI 304 |
| 10 | Свободный конец вала | Нержавеющая сталь | EN 10088-1-X5CrNi18-10 (1.4301) | AISI 304 |
| 11 | Уплотнительные кольца | NBR | | |
| 12 | Шпонка | Нержавеющая сталь | EN 10088-1-X5CrNiMo17-12-2 (1.4401) | AISI 316 |
| 13 | Крепеж | Нержавеющая сталь | EN 10088-1-X5CrNi18-10 (1.4301) | AISI 304 |

domo-ru_b_tm

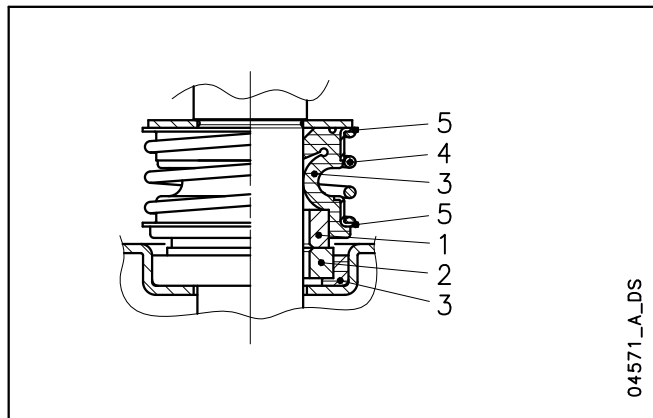
СЕРИЯ DOMO GRI СПЕЦИФИКАЦИЯ И КОНСТРУКЦИЯ Насоса



01383_B_DS

| № | ДЕТАЛЬ | МАТЕРИАЛ | ССЫЛКИ НА СТАНДАРТЫ | |
|----|---|---|---------------------------------|---------------|
| | | | ЕВРОПА | США |
| 1 | Корпус насоса | Чугун | EN 1561-GJL-200 (JL1030) | ASTM Класс 30 |
| 2 | Рабочее колесо | PBT | | |
| 3 | Всасывающая крышка | Чугун | EN 1561-GJL-200 (JL103) | ASTM Класс 30 |
| 4 | Стопорное кольцо | Нержавеющая сталь | EN 10088-1-X5CrNi18-10 (1.4301) | AISI 304 |
| 5 | Корпус двигателя | Нержавеющая сталь | EN 10088-1-X5CrNi18-10 (1.4301) | AISI 304 |
| 6 | Колесо резака | Нержавеющая сталь | X95CrMoV17 (DIN 1.4535) | - |
| 7 | Торцевое уплотнение | Карбид кремния / Карбид кремния / NBR (в стандартных исполнениях) | | |
| 8 | Ручка | Полиамид PA66 + 30% стекловолокно | | |
| 9 | Верхняя крышка | Нержавеющая сталь | EN 10088-1-X5CrNi18-10 (1.4301) | AISI 304 |
| 10 | Свободный конец вала | Нержавеющая сталь | EN 10088-1-X5CrNi18-10 (1.4301) | AISI 304 |
| 11 | Уплотнительные кольца | NBR | | |
| 12 | Кольцо резака | Нержавеющая сталь | X95CrMoV17 (DIN 1.4535) | - |
| 13 | Крепеж | Нержавеющая сталь | EN 10088-1-X5CrNi18-10 (1.4301) | AISI 304 |
| 14 | Винт крепления рабочего колеса и резака | Нержавеющая сталь | EN 10088-1-X17CrNi16-2 (1.4057) | AISI 431 |
| 15 | Ножка поддержки | Нержавеющая сталь | EN 10088-1-X5CrNi18-10 (1.4301) | AISI 304 |

domo-gri-ru_d_tm

**СЕРИЯ DOMO - DOMO GRI
 ТОРЦЕВОЕ УПЛОТНЕНИЕ**


04571_A_DS

МАТЕРИАЛЫ

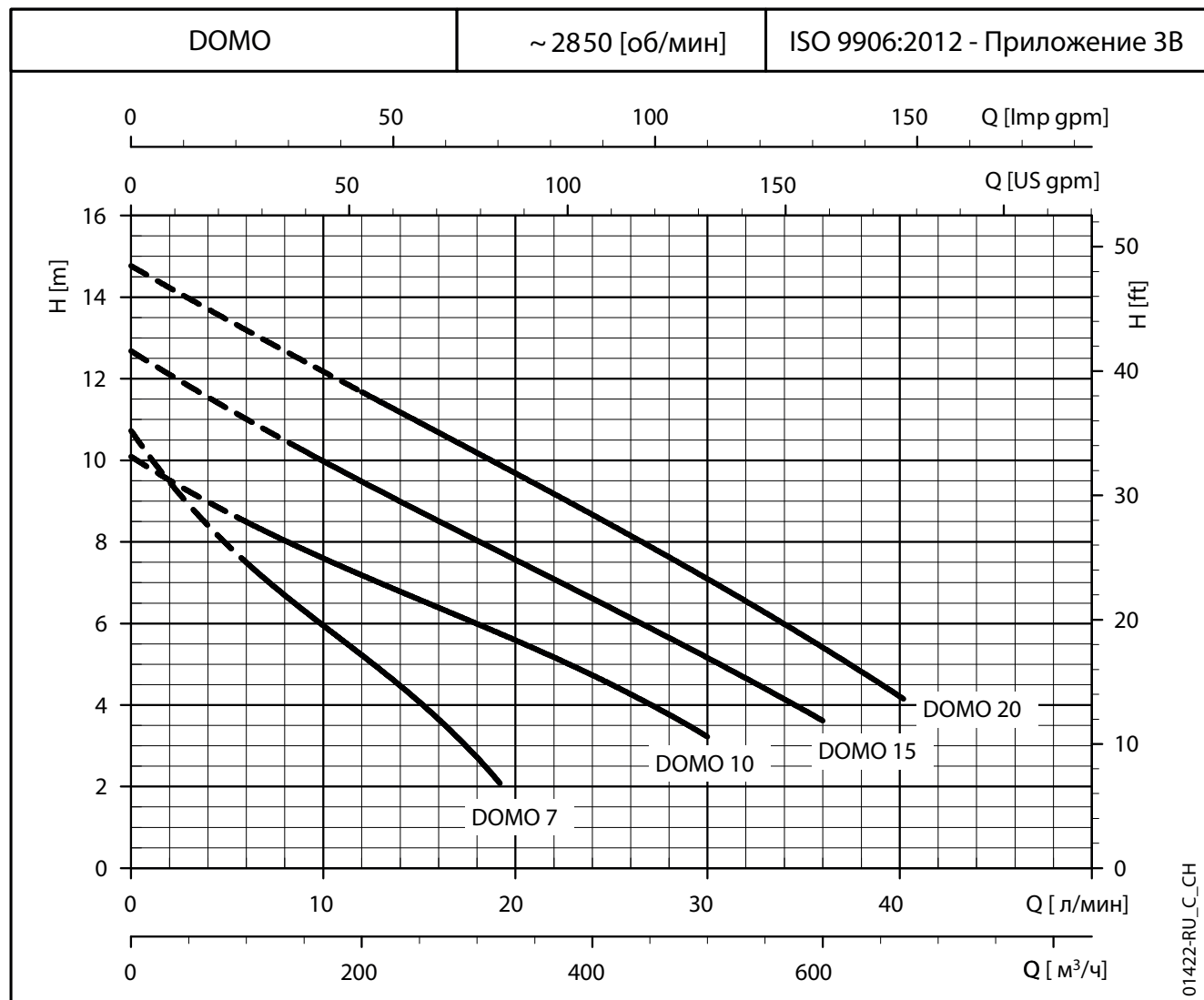
| ПОЗИЦИЯ 1-2 | ПОЗИЦИЯ 3 | ПОЗИЦИЯ 4-5 |
|--------------------|--------------------|--------------|
| Q1: Карбид кремния | P : NBR V : FPM | G : AISI 316 |
| | | |

diwa_ten-mec-ru_a_tm

ТИП УПЛОТНЕНИЯ

| ТИП | ПОЗИЦИЯ | | | | | ТЕМПЕРАТУРА (°C) |
|--|-------------------------|---------------------------|-------------------------------|--------------|-----------------------|---------------------|
| | 1 ПОДВИЖНАЯ ЧАСТЬ | 2 НЕПОДВИЖНАЯ ЧАСТЬ | 3 УПЛОТНИТЕЛЬНЫЕ КОЛЬЦА | 4 ПРУЖИНЫ | 5 ДРУГИЕ ДЕТАЛИ | |
| СТАНДАРТНОЕ ТОРЦЕВОЕ УПЛОТНЕНИЕ | | | | | | |
| Q ₁ Q ₁ PGG | Q ₁ | Q ₁ | P | G | G | 0 +50 |
| ДРУГИЕ ТИПЫ ТОРЦЕВЫХ УПЛОТНЕНИЙ | | | | | | |
| Q ₁ Q ₁ VGG | Q ₁ | Q ₁ | V | G | G | 0 +50 |
| | | | | | | |

diwa_tipi-ten-mec-ru_b_tc

СЕРИЯ ДОМО
РАБОЧИЕ ХАРАКТЕРИСТИКИ

ТАБЛИЦА ГИДРАВЛИЧЕСКИХ ХАРАКТЕРИСТИК

| ТИП НАСОСА | НОМИН. МОЩНОСТЬ | | Q = ПОДАЧА | | | | | | | | | | |
|---|-----------------|------|------------|------|------|------|------|------|------|-----|-----|-----|------|
| | | | л/мин 0 | 100 | 150 | 200 | 250 | 300 | 320 | 400 | 500 | 600 | 670 |
| | кВт | л.с. | м³/ч 0 | 6 | 9 | 12 | 15 | 18 | 19,2 | 24 | 30 | 36 | 40,2 |
| H = ОБЩИЙ НАПОР В МЕТРАХ ВОДЯНОГО СТОЛБА | | | | | | | | | | | | | |
| ДОМО 7(Т) - S7(Т) | 0,55 | 0,75 | 10,7 | 7,5 | 6,3 | 5,2 | 4,1 | 2,7 | 2,1 | | | | |
| ДОМО 10(Т) | 0,75 | 1 | 10,1 | 8,5 | 7,8 | 7,2 | 6,6 | 6,0 | 5,8 | 4,7 | 3,2 | | |
| ДОМО 15(Т) | 1,1 | 1,5 | 12,7 | 11,0 | 10,2 | 9,5 | 8,8 | 8,0 | 7,8 | 6,6 | 5,2 | 3,6 | |
| ДОМО 20Т | 1,5 | 2 | 14,8 | 13,2 | 12,4 | 11,7 | 10,9 | 10,2 | 9,9 | 8,7 | 7,1 | 5,4 | 4,2 |

Характеристики приведены для жидкостей с плотностью $\rho = 1,0 \text{ кг/дм}^3$ и кинематической вязкостью $\nu = 1 \text{ мм}^2/\text{сек}$.

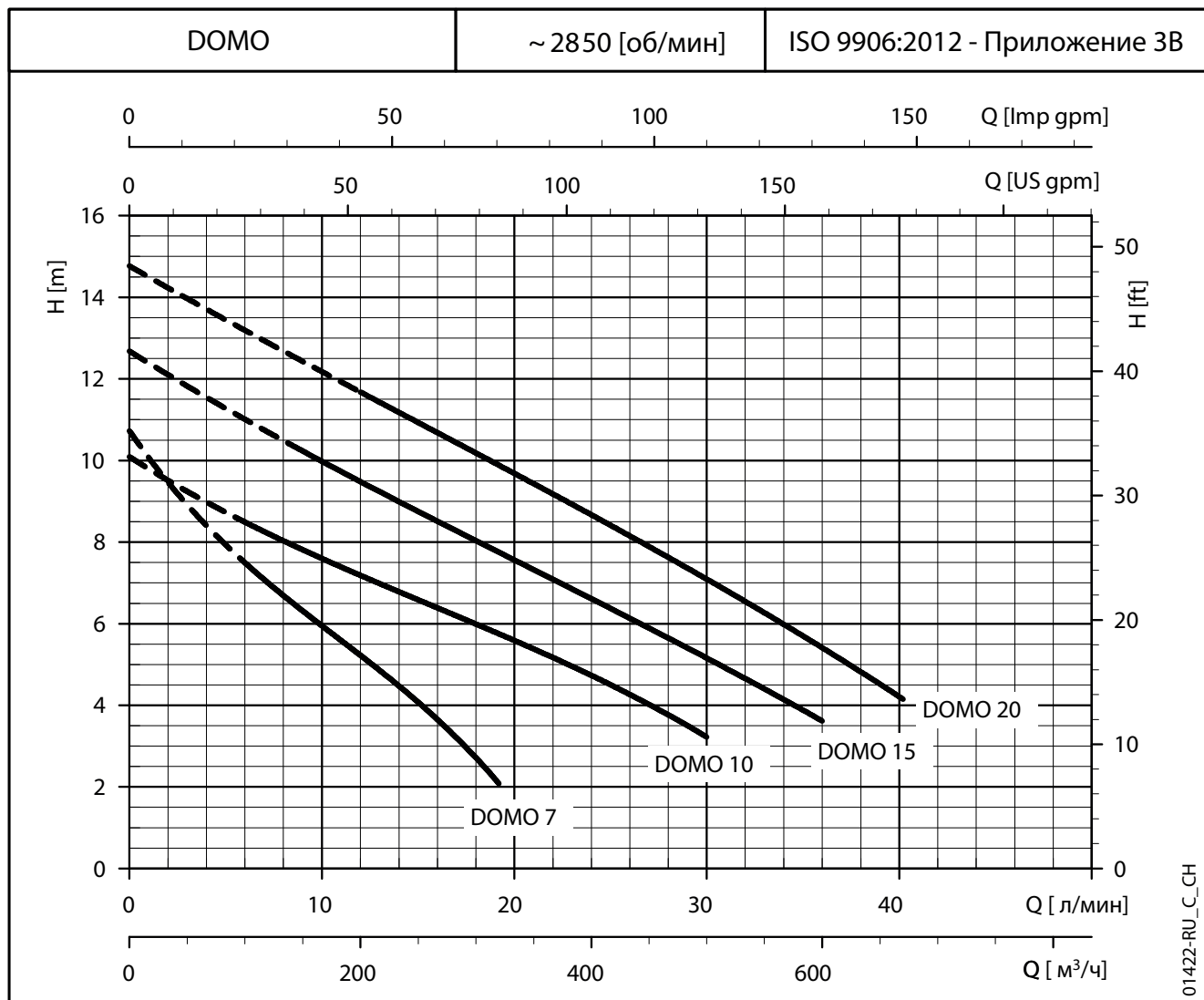
domo-2p50-ru_b_th

ТАБЛИЦА ЭЛЕКТРИЧЕСКИХ ХАРАКТЕРИСТИК

| ТИП НАСОСА ОДНОФАЗНЫЙ | ПОТРЕБЛЯЕМАЯ МОЩНОСТЬ* | ПОТРЕБЛЯЕМЫЙ ТОК* | КОНДЕНСАТОР $\mu\text{F} / 450 \text{ В}$ | ТИП НАСОСА ТРЕХФАЗНЫЙ | ПОТРЕБЛЯЕМАЯ МОЩНОСТЬ* | ПОТРЕБЛЯЕМЫЙ ТОК* | ПОТРЕБЛЯЕМЫЙ ТОК* |
|--------------------------|---------------------------|----------------------|--|--------------------------|---------------------------|----------------------|----------------------|
| | кВт | 220-240 В | | | кВт | 220-240 В | 380-415 В |
| ДОМО 7 - (S7) | 0,8 (0,76) | 3,94 (3,83) | 16 | ДОМО 7Т - (S7Т) | 0,73 (0,68) | 2,58 | 1,49 |
| ДОМО 10 | 1,14 | 5,84 | 22 | ДОМО 10Т | 1,09 | 4,09 | 2,36 |
| ДОМО 15 | 1,58 | 7,02 | 30 | ДОМО 15Т | 1,49 | 4,73 | 2,73 |
| - | - | - | - | ДОМО 20Т | 1,96 | 6,6 | 3,81 |

* Максимальные значения в пределах рабочего диапазона.

domo-2p50-ru_b_te

**СЕРИЯ DOMO VX
РАБОЧИЕ ХАРАКТЕРИСТИКИ**

ТАБЛИЦА ГИДРАВЛИЧЕСКИХ ХАРАКТЕРИСТИК

| ТИП НАСОСА | НОМИН. МОЩНОСТЬ | | Q = ПОДАЧА | | | | | | | | | | | | |
|-----------------------|-----------------|------|---|------|------|------|------|-----|------|------|-----|-----|-----|-----|--|
| | | | л/мин | 80 | 100 | 150 | 175 | 200 | 225 | 260 | 300 | 400 | 450 | 550 | |
| | | | 0 | 4,8 | 6 | 9 | 10,5 | 12 | 13,5 | 15,6 | 18 | 24 | 27 | 33 | |
| | | | H = ОБЩИЙ НАПОР В МЕТРАХ ВОДЯНОГО СТОЛБА | | | | | | | | | | | | |
| DOMO 7VX(T) - S7VX(T) | 0,55 | 0,75 | 9,1 | 7,1 | 6,6 | 5,1 | 4,4 | 3,7 | 3,0 | 2,0 | | | | | |
| DOMO 10VX(T) | 0,75 | 1 | 7,7 | 7,3 | 7,1 | 6,7 | 6,5 | 6,2 | 5,9 | 5,4 | 4,8 | 3,1 | | | |
| DOMO 15VX(T) | 1,1 | 1,5 | 9,1 | 8,8 | 8,6 | 8,3 | 8,0 | 7,8 | 7,5 | 7,1 | 6,5 | 4,8 | 3,7 | | |
| DOMO 20VXT | 1,5 | 2 | 11,0 | 10,6 | 10,5 | 10,2 | 9,9 | 9,7 | 9,5 | 9,1 | 8,6 | 7,0 | 6,1 | 3,8 | |

Характеристики приведены для жидкостей с плотностью $\rho = 1,0 \text{ кг/дм}^3$ и кинематической вязкостью $\nu = 1 \text{ мм}^2/\text{сек}$.

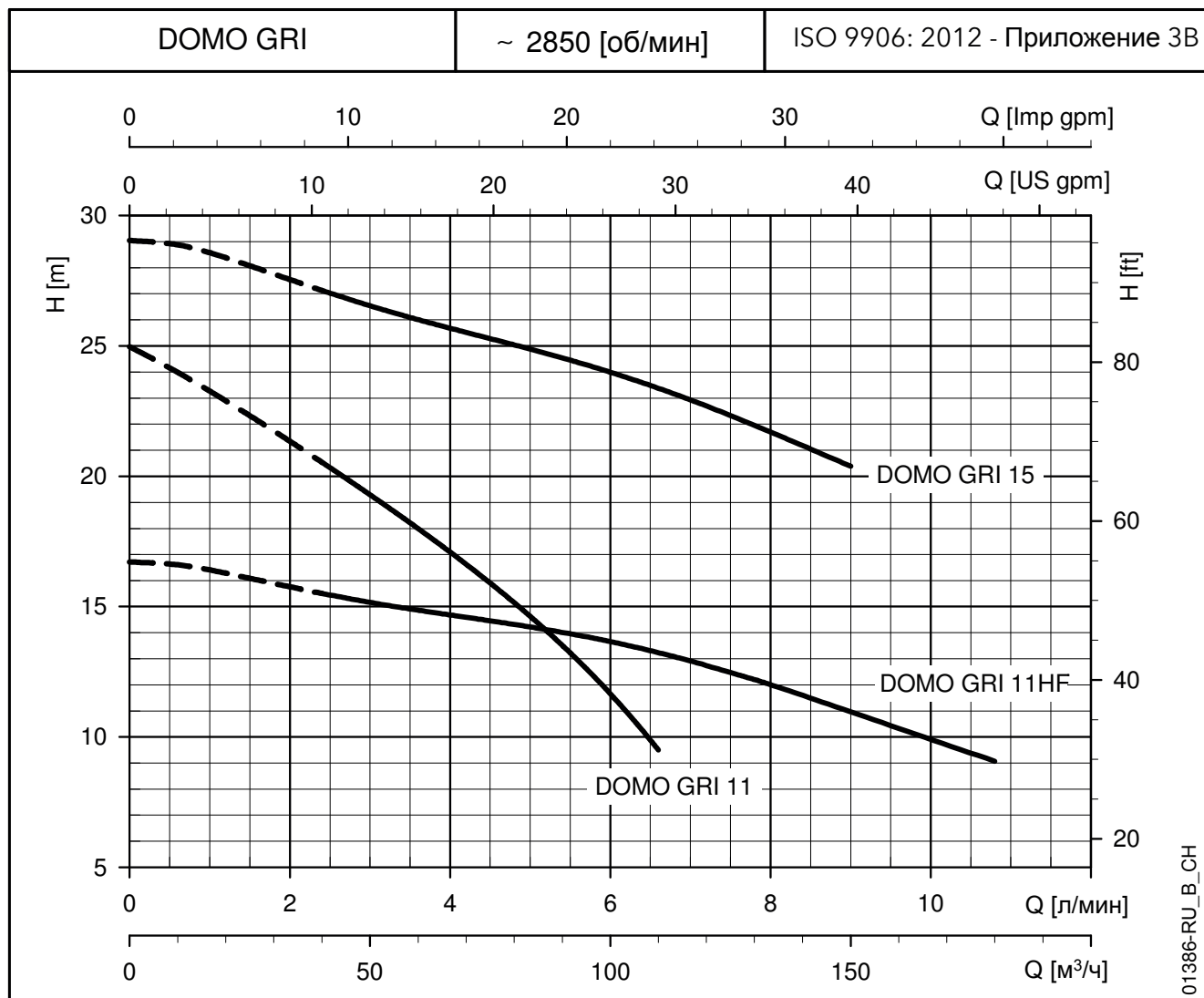
domovx-2p50-ru_b_th

ТАБЛИЦА ЭЛЕКТРИЧЕСКИХ ХАРАКТЕРИСТИК

| ТИП НАСОСА ОДНОФАЗНЫЙ | ПОТРЕБЛЯЕМАЯ МОЩНОСТЬ* | | ПОТРЕБЛЯЕМЫЙ ТОК* 220-240 V В | КОНДЕНСАТОР $\mu\text{F} / 450 \text{ V}$ | ТИП НАСОСА ТРЕХФАЗНЫЙ | ПОТРЕБЛЯЕМАЯ МОЩНОСТЬ* | | ПОТРЕБЛЯЕМЫЙ ТОК* 220-240 V В | ПОТРЕБЛЯЕМЫЙ ТОК* 380-415 V В |
|--------------------------|------------------------|--------|-------------------------------------|--|--------------------------|------------------------|--------|-------------------------------------|-------------------------------------|
| | кВт | (кВт) | | | | кВт | (кВт) | | |
| DOMO 7VX - (S7VX) | 0,79 | (0,83) | 3,91 (4,03) | 16 | DOMO 7VXT - (S7VXT) | 0,71 | (0,76) | 2,56 (2,63) | 1,48 (1,52) |
| DOMO 10VX | 1,15 | | 5,88 | 22 | DOMO 10VXT | 1,10 | | 4,09 | 2,36 |
| DOMO 15VX | 1,36 | | 6,11 | 30 | DOMO 15VXT | 1,26 | | 4,31 | 2,49 |
| - | - | | - | - | DOMO 20VXT | 1,74 | | 6,22 | 3,59 |

* Максимальные значения в пределах рабочего диапазона.

domovx-2p50-ru_b_th

СЕРИЯ DOMO GRI
РАБОЧИЕ ХАРАКТЕРИСТИКИ AT 50 Hz

ТАБЛИЦА ГИДРАВЛИЧЕСКИХ ХАРАКТЕРИСТИК

| ТИП НАСОСА | НОМИН. МОЩНОСТЬ | | Q = ПОДАЧА | | | | | | | | | | |
|--|-----------------|-----|------------|------|------|------|------|------|------|------|------|-----|------|
| | | | л/мин | 0,7 | 0,9 | 1,1 | 1,7 | 1,9 | 2,2 | 2,4 | 2,6 | 2,8 | 3,0 |
| | | | м³/ч | 0 | 2,4 | 3,2 | 3,9 | 6,2 | 7,0 | 7,7 | 8,5 | 9,3 | 10,0 |
| H = ОБЩИЙ НАПОР В МЕТРАХ ВОДЯНОГО СТОЛБА | | | | | | | | | | | | | |
| DOMO GRI 11/A (SG) | 1,1 | 1,5 | 25,0 | 20,5 | 18,9 | 17,3 | 10,9 | | | | | | |
| DOMO GRI 11T/A | 1,1 | 1,5 | 25,0 | 20,5 | 18,9 | 17,3 | 10,9 | | | | | | |
| DOMO GRI 11 HF (SG) | 1,1 | 1,5 | 16,7 | 15,5 | 15,1 | 14,7 | 13,5 | 12,9 | 12,3 | 11,5 | 10,7 | 9,9 | 9,1 |
| DOMO GRI 11T HF | 1,1 | 1,5 | 16,7 | 15,5 | 15,1 | 14,7 | 13,5 | 12,9 | 12,3 | 11,5 | 10,7 | 9,9 | 9,1 |
| DOMO GRI 15 (SG) | 1,5 | 2 | 29,0 | 27,1 | 26,4 | 25,7 | 23,8 | 23,0 | 22,0 | 21,0 | | | |
| DOMO GRI 15T | 1,5 | 2 | 29,0 | 27,1 | 26,4 | 25,7 | 23,8 | 23,0 | 22,0 | 21,0 | | | |

Характеристики приведены для жидкостей с плотностью $\rho = 1,0$ кг/дм³ и кинематической вязкостью $\nu = 1$ мм²/сек.

domo-gri-2p50-ru_b_th

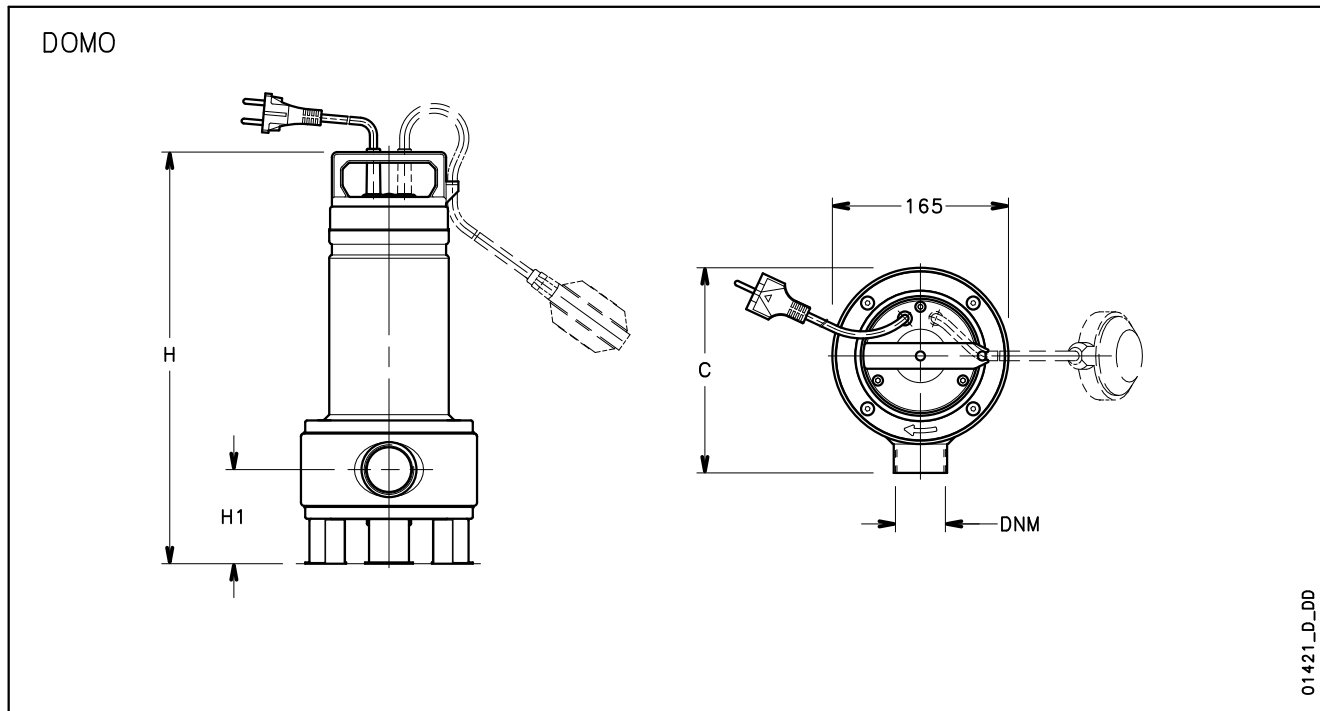
ТАБЛИЦА ЭЛЕКТРИЧЕСКИХ ХАРАКТЕРИСТИК

| ТИП НАСОСА ОДНОФАЗНЫЙ | ПОТРЕБЛЯЕМАЯ МОЩНОСТЬ* | ПОТРЕБЛЯЕМЫЙ ТОК* | КОНДЕНСАТОР | ТИП НАСОСА ТРЕХФАЗНЫЙ | ПОТРЕБЛЯЕМАЯ МОЩНОСТЬ* | ПОТРЕБЛЯЕМЫЙ ТОК* | ПОТРЕБЛЯЕМЫЙ ТОК* |
|--------------------------|---------------------------|----------------------|-------------|--------------------------|---------------------------|----------------------|----------------------|
| | кВт | 220-240 В | µF / 450 В | | кВт | 220-240 В | 380-415 В |
| DOMO GRI 11/A (SG) | 1,50 | 6,84 | 30 | DOMO GRI 11T/A | 1,39 | 4,55 | 2,63 |
| DOMO GRI 11HF | 1,09 | 4,97 | 30 | DOMO GRI 11T HF | 0,96 | 3,81 | 2,2 |
| DOMO GRI 15 (SG) | 1,93 | 8,44 | 40 | DOMO GRI 15T | 1,57 | 5,94 | 3,43 |

* Максимальные значения в пределах рабочего диапазона.

domo-gri-2p50-ru_c_te

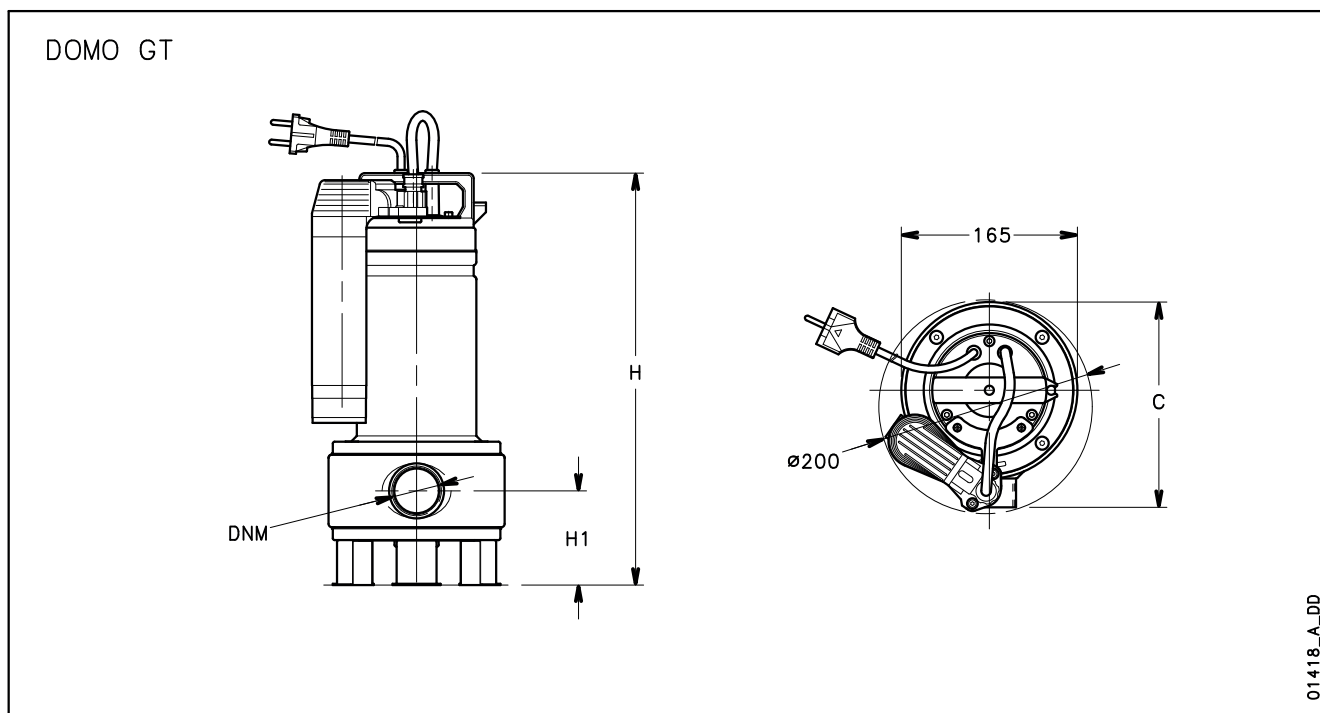
СЕРИЯ ДОМО РАЗМЕРЫ И ВЕС



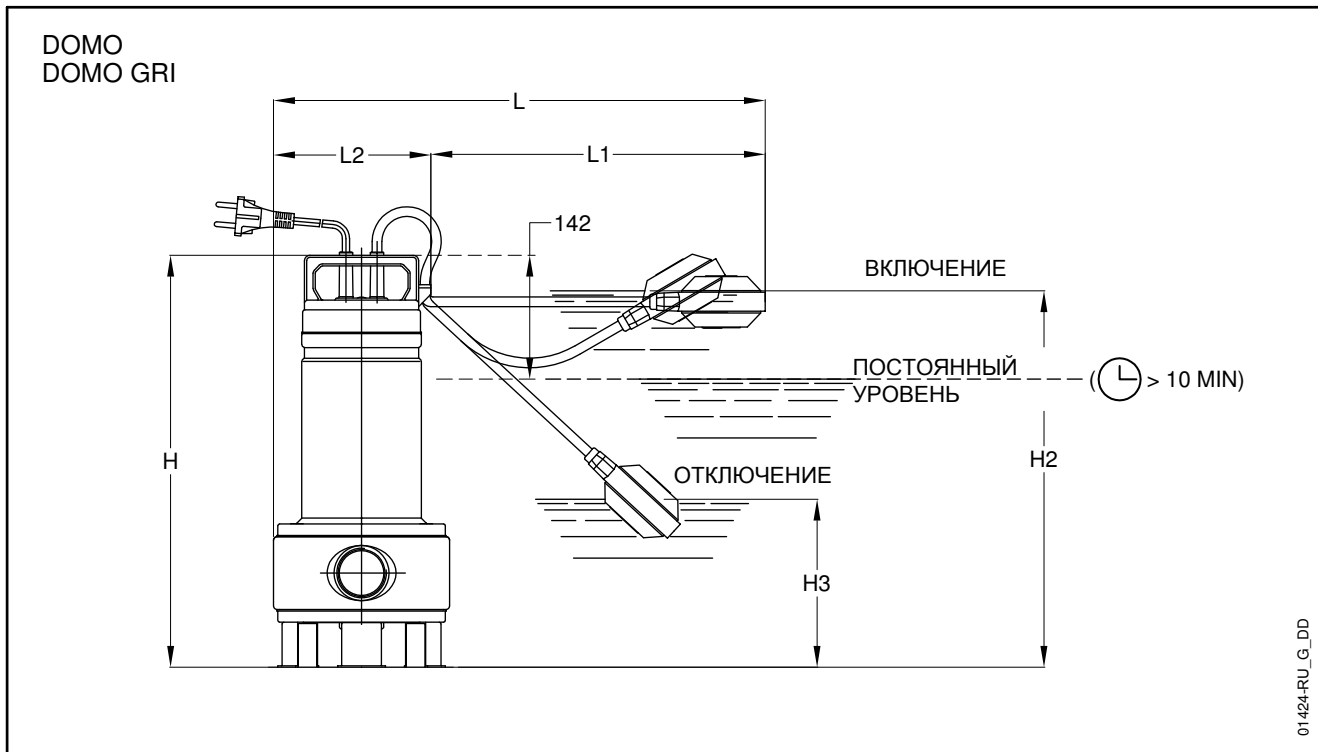
| ТИП НАСОСА ОДНОФАЗНЫЙ | | РАЗМЕРЫ (мм) | | | DNM | ВЕС кг |
|--------------------------|-------------|--------------|-------|-----|------|-----------|
| | | H | H1 | C | | |
| DOMO 7 | DOMO 7 GT | 391 | 88 | 193 | Rp1½ | 10,2 |
| DOMO 7VX | DOMO 7VX GT | | | | | |
| DOMO10 | DOMO10 GT | 468 | 111,5 | 198 | Rp2 | 13,6 |
| DOMO10VX | DOMO10VX GT | | | | | |
| DOMO15 | DOMO15 GT | 468 | 111,5 | 198 | Rp2 | 15,3 |
| DOMO15VX | DOMO15VX GT | | | | | |
| - | - | - | - | - | - | - |

| ТИП НАСОСА ТРЕХФАЗНЫЙ | | РАЗМЕРЫ (мм) | | | DNM | ВЕС кг |
|--------------------------|-----------|--------------|-------|-----|------|-----------|
| | | H | H1 | C | | |
| DOMO 7T | DOMO 7VXT | 391 | 88 | 193 | Rp1½ | 8,9 |
| DOMO10T | DOMO10VXT | | | | | |
| DOMO15T | DOMO15VXT | 468 | 111,5 | 198 | Rp2 | 13,6 |
| DOMO20T | DOMO20VXT | | | | | |

domo-2p50-ru_c_td

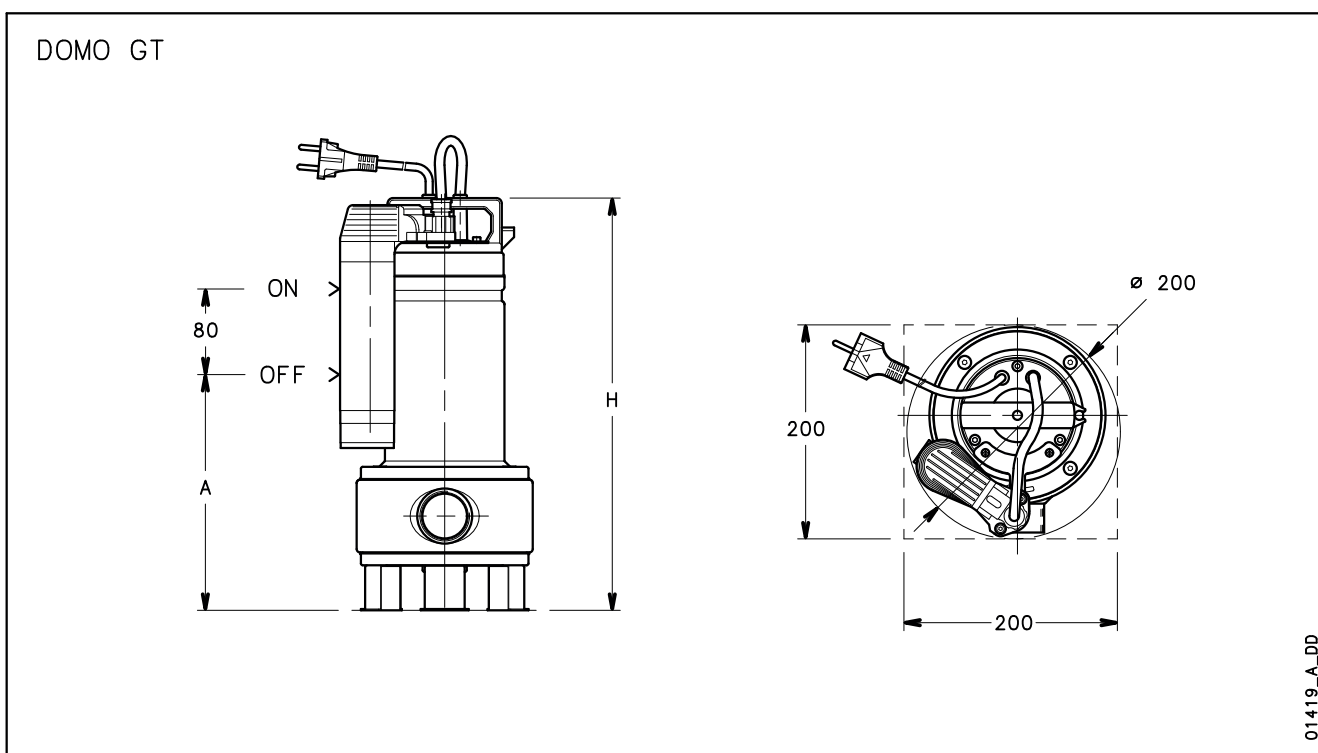


**СЕРИИ ДОМО - ДОМО GRI
ПРИМЕРЫ УСТАНОВКИ**

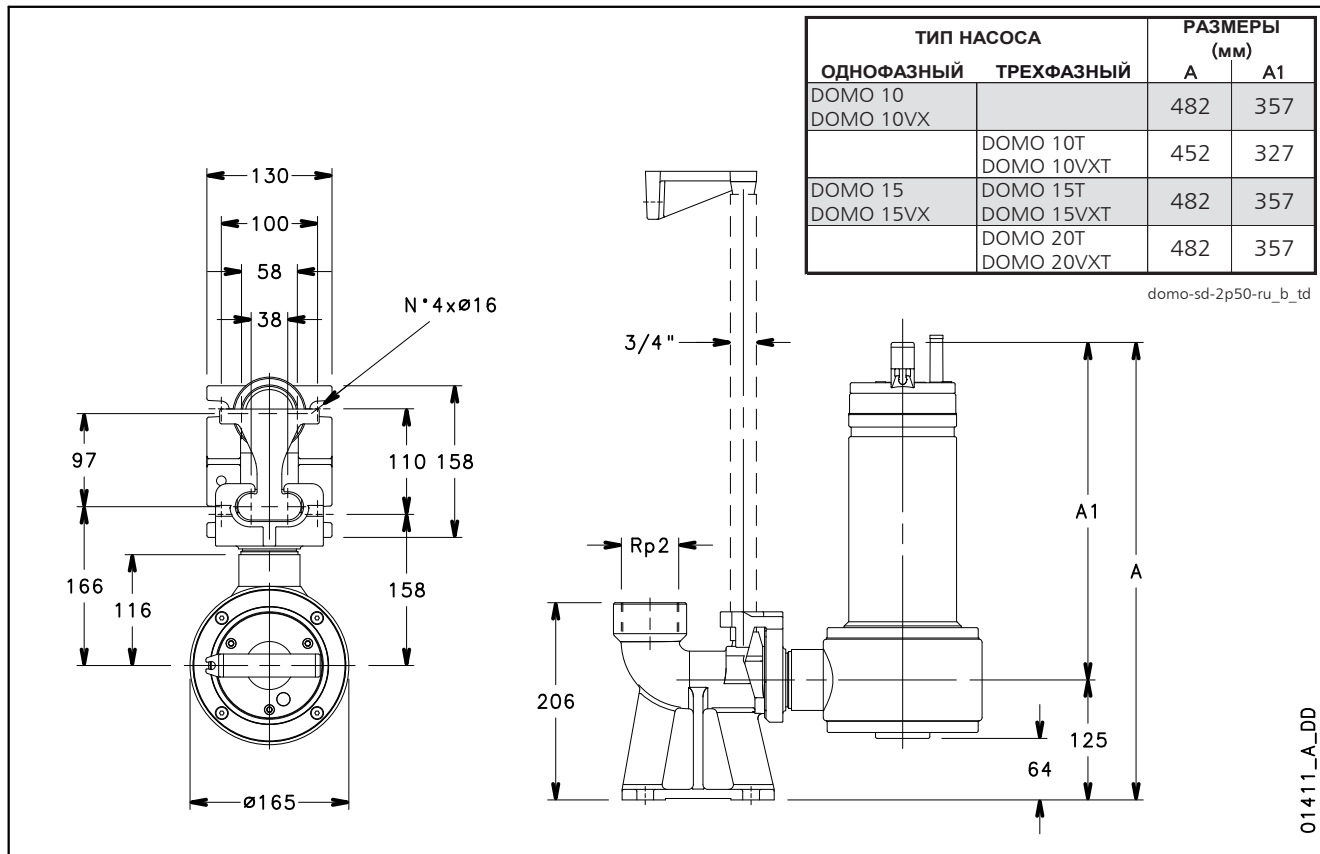


| ТИП НАСОСА | | РАЗМЕРЫ (мм) | | | | | | |
|--------------------|------------------------|--------------|-----|-----|-----|-----|-----|-----|
| | | H | H2 | H3 | L | L1 | L2 | A |
| DOMO 7 - DOMO 7 GT | DOMO 7VX - DOMO 7VX GT | 391 | 375 | 155 | 420 | 275 | 145 | 225 |
| DOMO10 - DOMO10 GT | DOMO10VX - DOMO10VX GT | 468 | 420 | 155 | 495 | 350 | 145 | 255 |
| DOMO15 - DOMO15 GT | DOMO15VX - DOMO15VX GT | 468 | 420 | 155 | 495 | 350 | 145 | 255 |
| DOMO GRI 11/A | - | 442 | 394 | 129 | 535 | 350 | 185 | - |
| DOMO GRI 11HF | - | 444 | 396 | 131 | 535 | 350 | 185 | - |
| DOMO GRI 15 | - | 462 | 414 | 149 | 535 | 350 | 185 | - |

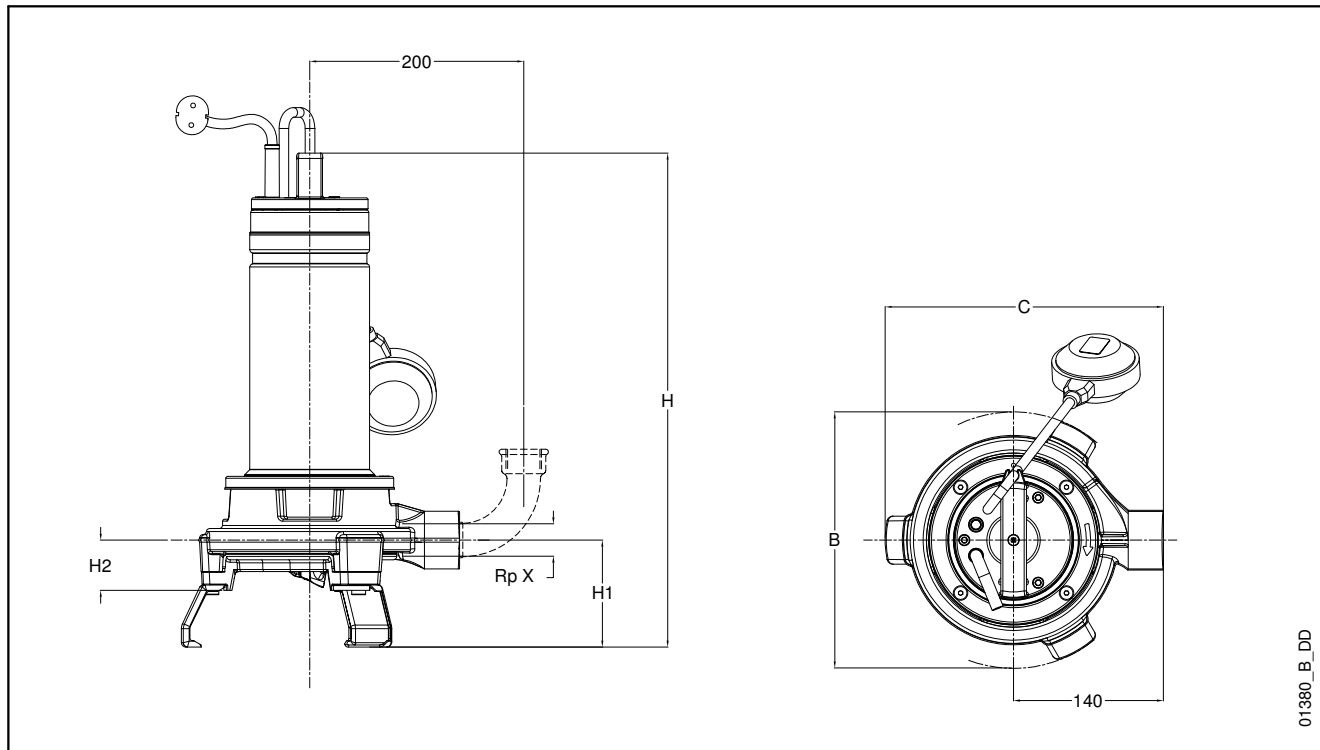
domoliv-2p50-ru_e_td



СЕРИЯ ДОМО
УСТАНОВКА С СИСТЕМОЙ СПУСКА SD



СЕРИЯ DOMO GRI РАЗМЕРЫ И ВЕС

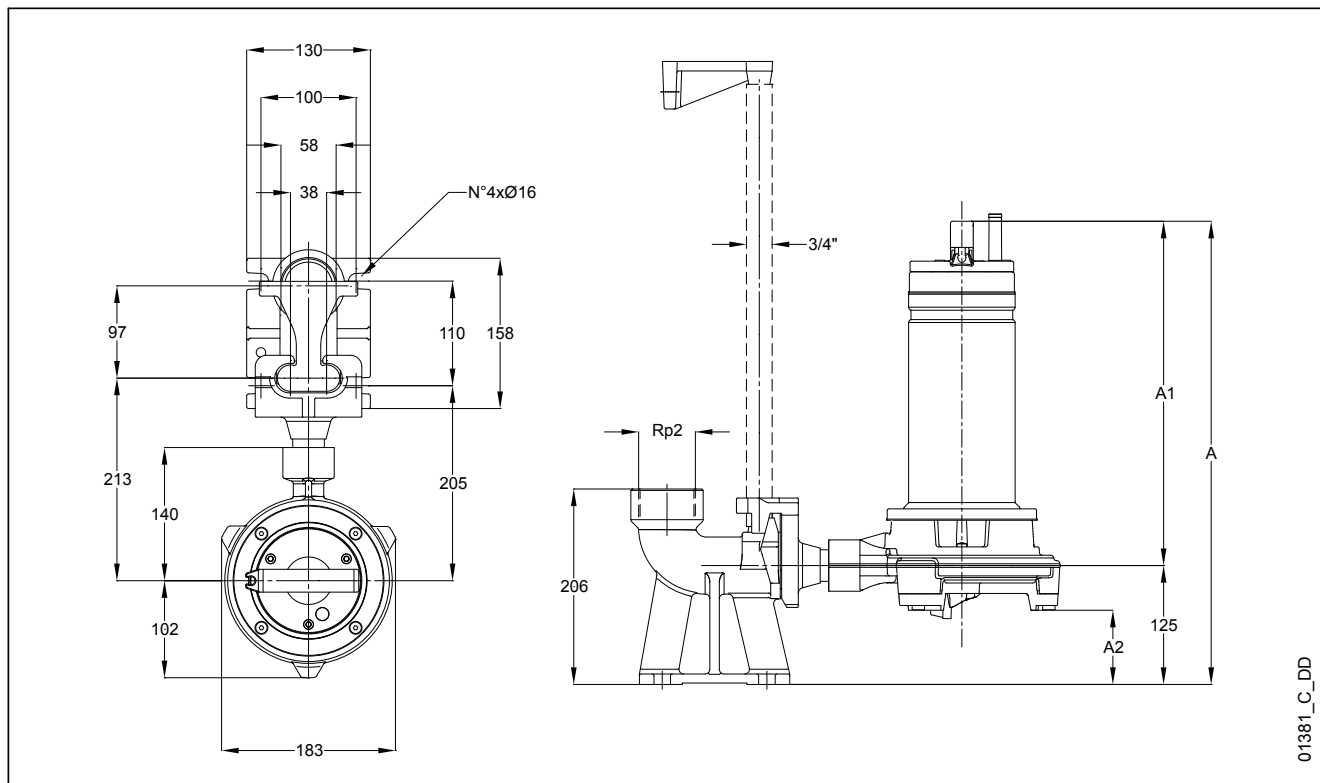


01380_B_DD

| ТИП НАСОСА | РАЗМЕРЫ (мм) | | | | | | ВЕС кг |
|--------------------|--------------|-----|-----|----|-----|-----------|-------------|
| | B | C | H1 | H2 | H | X | |
| DOMO GRI 11/A (SG) | 240 | 260 | 100 | 47 | 442 | Rp 1" | 20,8 (20,6) |
| DOMO GRI 11T/A | 240 | 260 | 100 | 47 | 442 | Rp 1" | 20,1 |
| DOMO GRI 11HF (SG) | 240 | 260 | 100 | 47 | 444 | Rp 1" 1/4 | 20,8 (20,6) |
| DOMO GRI 11T HF | 240 | 260 | 100 | 47 | 444 | Rp 1" 1/4 | 20,1 |
| DOMO GRI 15 (SG) | 240 | 260 | 100 | 47 | 462 | Rp 1" 1/4 | 23 (22,8) |
| DOMO GRI 15T | 240 | 260 | 100 | 47 | 442 | Rp 1" 1/4 | 22,3 |

domo-gri-ru_c_td

УСТАНОВКА С СИСТЕМОЙ СПУСКА SD



01381_C_DD

Погружные Насосы для чистой и слабозагрязненной воды

Дренажные насосы с напором до 22 метров и подачей до 280 л/мин (16,8 м³/ч).

Эта серия состоит из трех моделей насосов с номинальной мощностью до 0,75 кВт.

Серия DN



ПРИМЕНЕНИЕ

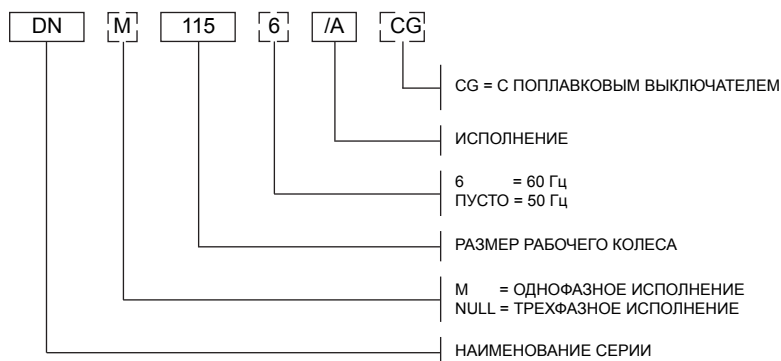
- Осушение затопленных котлованов и заболоченных участков.
- Орошение с забором воды из резервуаров дождевой воды, водоемов и каналов.

ТЕХНИЧЕСКИЕ ХАРАКТЕРИСТИКИ

- **Максимальная температура жидкости:**
 - 50°C при полностью погруженном насосе;
 - 25°C при частично погруженном насосе.
- **Открытое рабочее колесо с абразивостойким покрытием** из резины.
- Торцевое уплотнение защищено от песка лабиринтным уплотнением.

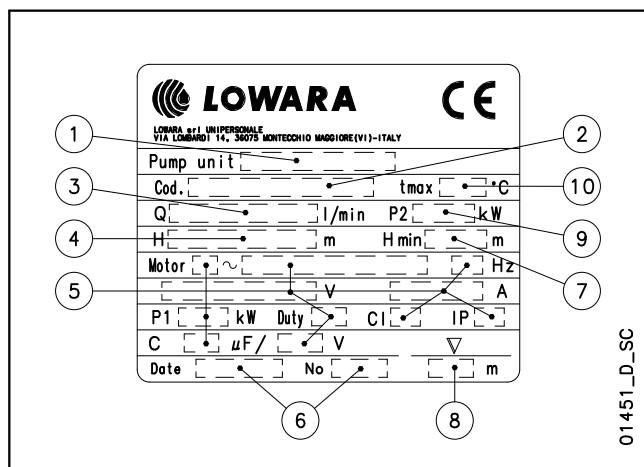
- **Максимальный диаметр твердых частиц: 5 мм.**
- **Маслонаполненный двигатель.** Нетоксичное диэлектрическое масло обеспечивает смазку шарикоподшипников и более эффективное охлаждение.
- **Кабель питания: H07RN-F.**
 - Однофазное исполнение: с вилкой.
 - Трехфазное исполнение: без вилки.
- **Класс изоляции: F (155°C).**
- **Степень защиты: IPX8.**
- **Исполнения:**
 - Однофазное: 220-240 В, 50 Гц, 2-х полюсной.
 - Трехфазное: 220-240 В, 50 Гц, 2-х полюсной.
- **Исполнения:**
 - Однофазное: 220-240 В, 50 Гц, 2-х полюсной.
 - Трехфазное: 380-415 В, 50 Гц, 2-х полюсной.
- **Особенности однофазного исполнения:**
 - **конденсатор**, установленный в шкафу управления на кабеле питания, + кабель длиной 1,5 м с вилкой;
 - **защита от тепловой перегрузки** для прекращения электропитания насоса в случае перегрева.
- **По запросу** доступны однофазные исполнения с установленным поплавковым выключателем (CG), однофазные и трехфазные исполнения с частотой питания 60 Гц, кабелем питания различной длины и разными типами разъемов.

**СЕРИЯ DN
МАРКИРОВКА**



ПРИМЕР: DNM 115/A
Насос серии DN, размер рабочего колеса – 115, 50 Гц, исполнение однофазное, /A.

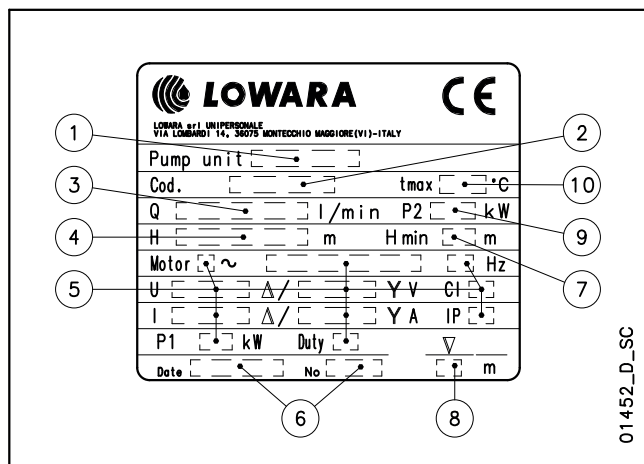
**ПАСПОРТНАЯ ТАБЛИЧКА
МАРКИРОВКА**



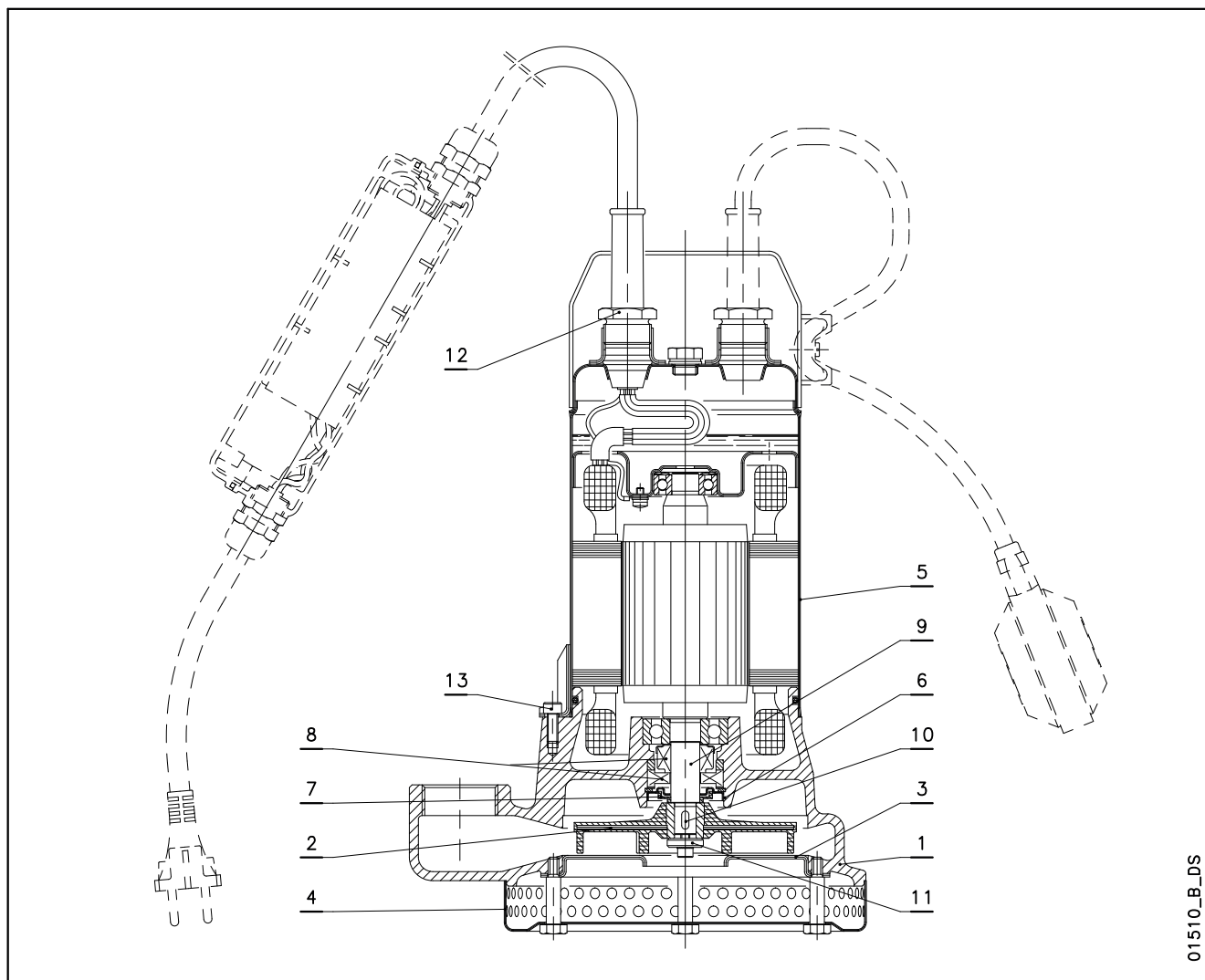
ОПИСАНИЕ

- 1 - Тип Насоса
- 2 - Код
- 3 - Диапазон подачи
- 4 - Диапазон напора
- 5 - Тип двигателя
- 6 - Дата производства и серийный номер
- 7 - Минимальный напор
- 8 - Максимальная глубина погружения
- 9 - Номинальная мощность
- 10 - Максимальная температура жидкости

**ПАСПОРТНАЯ ТАБЛИЧКА
ТРЕХФАЗНОГО ИСПОЛНЕНИЯ**



**СЕРИЯ DN
СПЕЦИФИКАЦИЯ И КОНСТРУКЦИЯ Насоса**

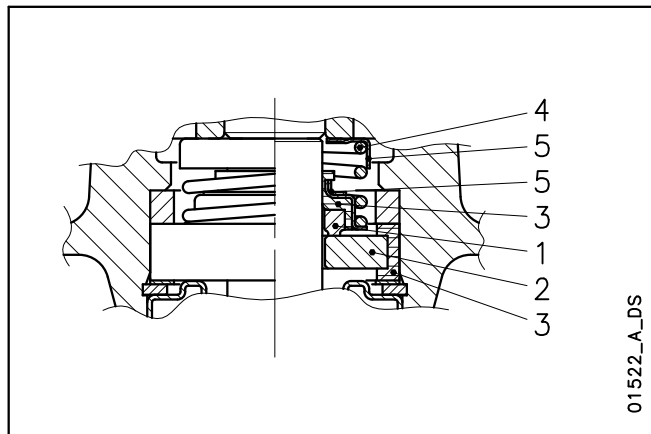


01510_B_DS

| № | ДЕТАЛЬ | МАТЕРИАЛ | ССЫЛКИ НА СТАНДАРТЫ | |
|----|---------------------------------|--|-------------------------------------|---------------|
| | | | ЕВРОПА | США |
| 1 | Корпус насоса | Чугун | EN 1561-GJL-200(JL1030) | ASTM Класс 25 |
| 2 | Рабочее колесо | Сталь с покрытием из резины XNBR | | |
| 3 | Износный фланец | Нержавеющая сталь | EN 10088-1-X5CrNi18-10 (1.4301) | AISI 304 |
| 4 | Всасывающий фильтр | Нержавеющая сталь | EN 10088-1-X5CrNi18-10 (1.4301) | AISI 304 |
| 5 | Корпус двигателя | Нержавеющая сталь | EN 10088-1-X5CrNi18-10 (1.4301) | AISI 304 |
| 6 | Крышка лабиринтного уплотнения | Нержавеющая сталь | EN 10088-1-X5CrNi18-10 (1.4301) | AISI 304 |
| 7 | Вкладыш лабиринтного уплотнения | NBR (в стандартных исполнениях) | | |
| 8 | Торцевое уплотнение | Углеродистый графит / Керамика на основе оксида алюминия / NBR (в стандартных исполнениях) | | |
| 9 | Свободный конец вала | Нержавеющая сталь | EN 10088-1-X5CrNi18-10 (1.4301) | AISI 304 |
| 10 | Шпонка | Нержавеющая сталь | EN 10088-1-X5CrNiMo17-12-2 (1.4401) | AISI 316 |
| 11 | Шайба | Нержавеющая сталь | | AISI 303 |
| 12 | Кабельный ввод | Латунь | | |
| 13 | Крепеж | Нержавеющая сталь | EN 10088-1-X5CrNi18-10 (1.4301) | AISI 304 |

dn-ru_b_tm

СЕРИЯ DN ТОРЦЕВОЕ УПЛОТНЕНИЕ



МАТЕРИАЛЫ

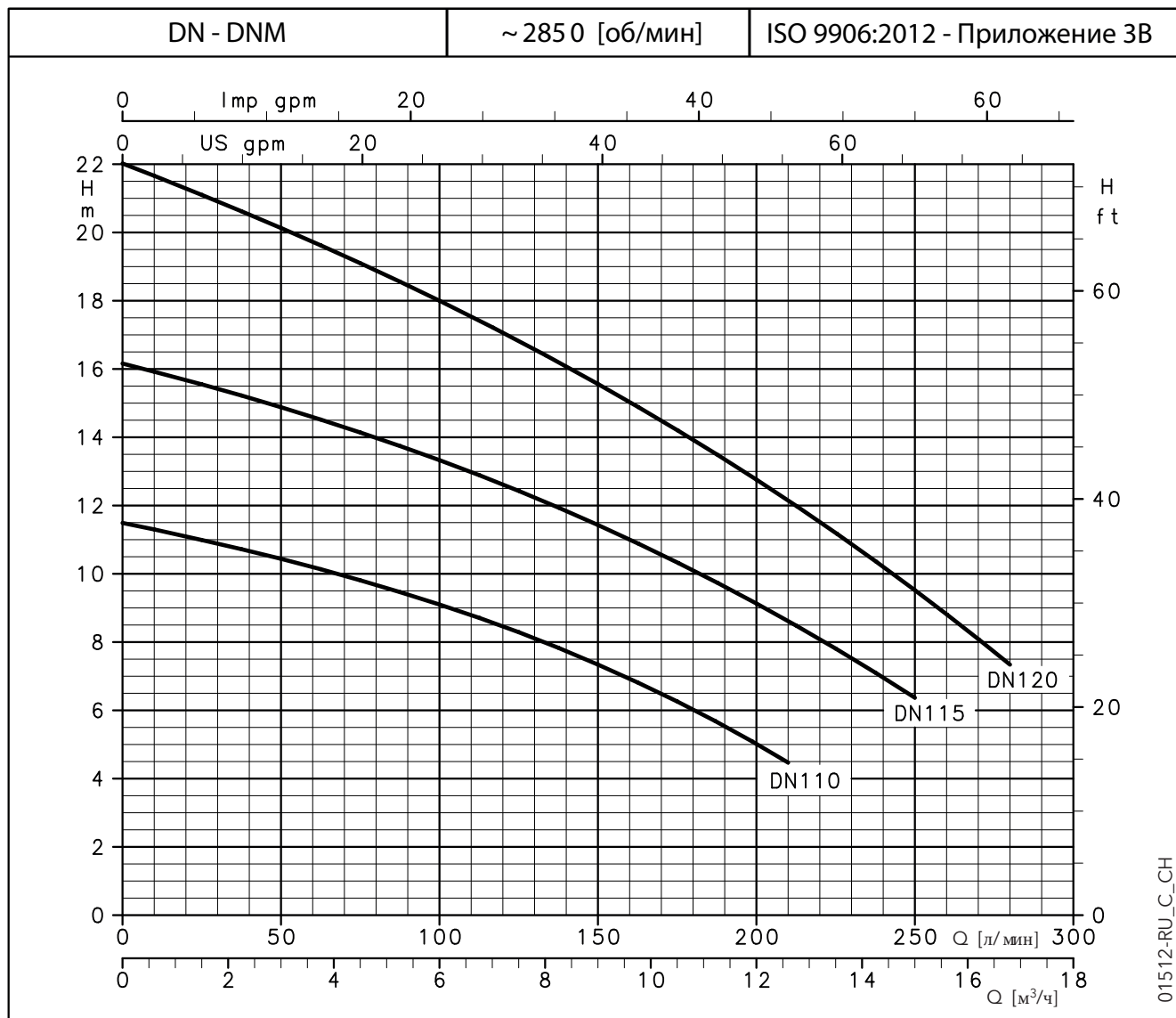
| ПОЗИЦИЯ 1-2 | ПОЗИЦИЯ 3 | ПОЗИЦИЯ 4-5 |
|--|-----------|--------------|
| В : Углеродистый графит | Р : NBR | F : AISI 304 |
| V : Керамика на основе оксида алюминия | | |

dn-dl-dlv_ten-mec-ru_c_tm

ТИП УПЛОТНЕНИЯ

| ТИП | ПОЗИЦИЯ | | | | | ТЕМПЕРАТУРА (°C) |
|--|-------------------------|---------------------------|-------------------------------|--------------|-----------------------|---------------------|
| | 1 ПОДВИЖНАЯ ЧАСТЬ | 2 НЕПОДВИЖНАЯ ЧАСТЬ | 3 УПЛОТНИТЕЛЬНЫЕ КОЛЬЦА | 4 ПРУЖИНЫ | 5 ДРУГИЕ ДЕТАЛИ | |
| СТАНДАРТНОЕ ТОРЦЕВОЕ УПЛОТНЕНИЕ | | | | | | |
| BVPFF | B | V | P | F | F | 0 +50 |

dn-dl-dlv_tipi-ten-mec-ru_b_tc

**СЕРИЯ DN
 РАБОЧИЕ ХАРАКТЕРИСТИКИ**

ТАБЛИЦА ГИДРАВЛИЧЕСКИХ ХАРАКТЕРИСТИК

| ТИП НАСОСА | НОМИН. МОЩНОСТЬ | | Q = ПОДАЧА | | | | | | | | | | | | |
|------------|-----------------|-----|--|------|------|------|------|------|------|------|------|------|------|-----|------|
| | | | л/мин | 0 | 25 | 50 | 75 | 100 | 125 | 150 | 175 | 210 | 225 | 250 | 280 |
| | | | м³/ч | 0 | 1,5 | 3 | 4,5 | 6 | 7,5 | 9 | 10,5 | 12,6 | 13,5 | 15 | 16,8 |
| | | | H = ОБЩИЙ НАПОР В МЕТРАХ ВОДЯНОГО СТОЛБА | | | | | | | | | | | | |
| DN(M) 110 | 0,6 | 0,8 | 11,5 | 11,0 | 10,4 | 9,8 | 9,1 | 8,3 | 7,3 | 6,3 | 4,5 | | | | |
| DN(M) 115 | 0,6 | 0,8 | 16,2 | 15,6 | 14,9 | 14,1 | 13,3 | 12,4 | 11,4 | 10,3 | 8,6 | 7,8 | 6,4 | | |
| DN(M) 120 | 0,75 | 1 | 22,0 | 21,1 | 20,1 | 19,1 | 18,0 | 16,8 | 15,6 | 14,2 | 12,1 | 11,2 | 9,5 | 7,3 | |

Характеристики приведены для жидкостей с плотностью $\rho = 1,0 \text{ кг/дм}^3$ и кинематической вязкостью $\nu = 1 \text{ мм}^2/\text{сек}$.

dn-2p50-ru_a_th

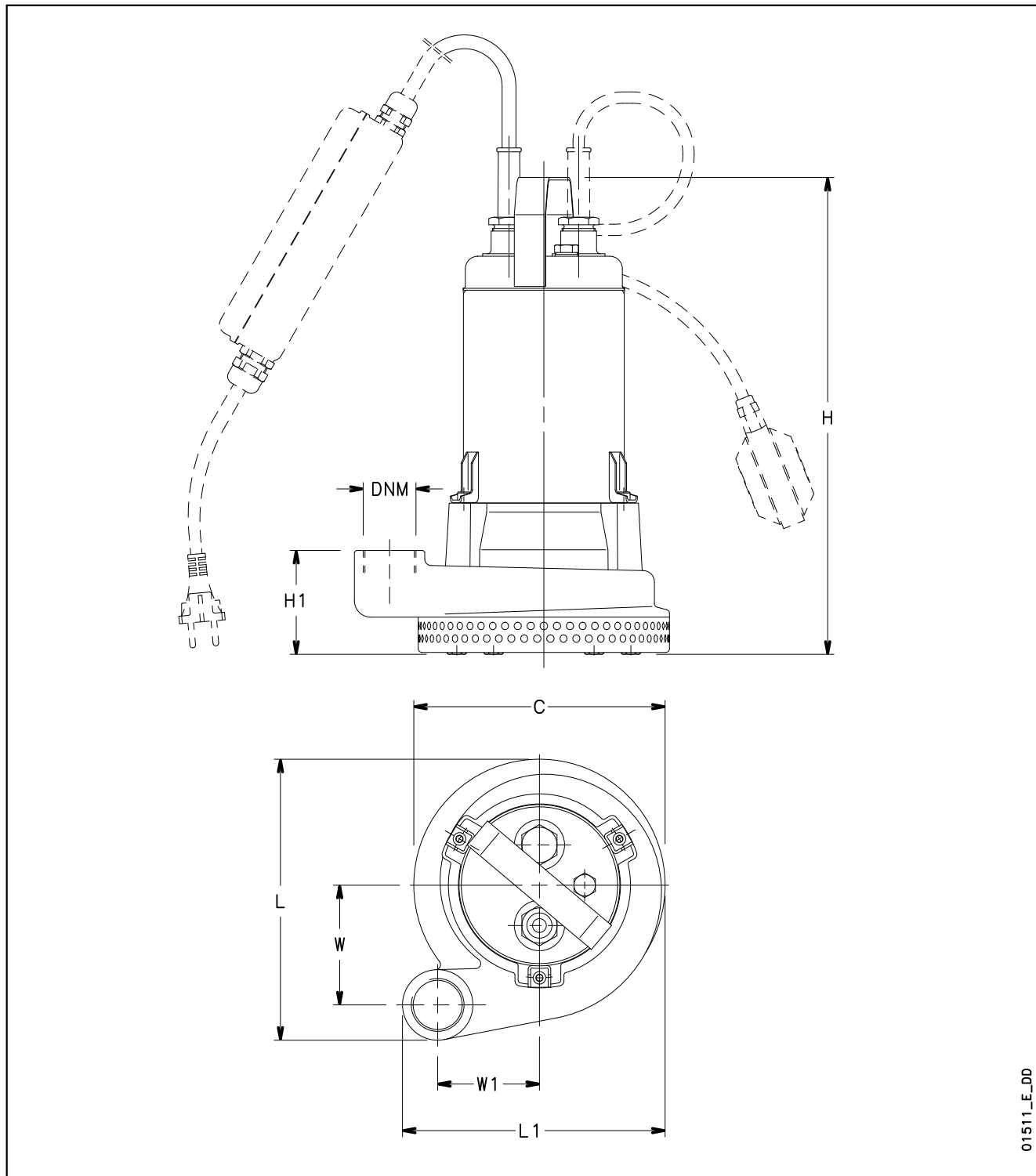
ТАБЛИЦА ЭЛЕКТРИЧЕСКИХ ХАРАКТЕРИСТИК

| ТИП НАСОСА ОДНОФАЗНЫЙ | ПОТРЕБЛЯЕМАЯ МОЩНОСТЬ* | ПОТРЕБЛЯЕМЫЙ ТОК* | КОНДЕНСАТОР $\mu\text{F} / 450 \text{ В}$ |
|--------------------------|---------------------------|----------------------|--|
| | кВт | 220-240 В | |
| DNM 110 | 0,68 | 3,56 | 25 |
| DNM 115 | 0,90 | 4,28 | 25 |
| DNM 120 | 1,03 | 4,77 | 25 |

| ТИП НАСОСА ТРЕХФАЗНЫЙ | ПОТРЕБЛЯЕМАЯ МОЩНОСТЬ* | ПОТРЕБЛЯЕМЫЙ ТОК* | ПОТРЕБЛЯЕМЫЙ ТОК* |
|--------------------------|---------------------------|----------------------|----------------------|
| | кВт | 220-240 В | 380-415 В |
| DN 110 | 0,66 | 3,46 | 2,00 |
| DN 115 | 0,93 | 3,81 | 2,20 |
| DN 120 | 1,09 | 4,05 | 2,34 |

* Максимальные значения в пределах рабочего диапазона.

dn-2p50-ru_b_th

**СЕРИЯ DN
РАЗМЕРЫ И ВЕС**


01511_E_DD

| ТИП НАСОСА | РАЗМЕРЫ (мм) | | | | | | | DNM | ВЕС кг |
|--------------|--------------|-----|----|-----|-----|----|----|----------|-----------|
| | C | H | H1 | L | L1 | W | W1 | | |
| DNM110-DN110 | Ø 200 | 380 | 81 | 223 | 209 | 95 | 81 | Rp 1 1/4 | 18,5 |
| DNM115-DN115 | Ø 200 | 380 | 81 | 223 | 209 | 95 | 81 | Rp 1 1/4 | 18,5 |
| DNM120-DN120 | Ø 200 | 380 | 81 | 223 | 209 | 95 | 81 | Rp 1 1/4 | 19,5 |

dn-2p50-ru_b_td

**Погружные
Насосы для сточ-
ных и
канализационных
вод**

Серия DL

Насосы серии DL выпускаются с одноканальным или вихревым рабочим колесом (DLV).
Предназначены для перекачивания сточных вод, содержащих твердые включения.
Напор до 22 м, подача до 42 м³/ч.
Номинальная мощность – от 0,6 кВт до 1,5 кВт.
Пропуск твердых частиц диаметром до 50 мм.



ПРИМЕНЕНИЕ

- Перекачивание грязных сточных вод, в том числе с содержанием твердых и волокнистых включений.
- Осушение выгребных ям, септиков и резервуаров сточных вод.
- Осушение затопленных котлованов и заболоченных участков.

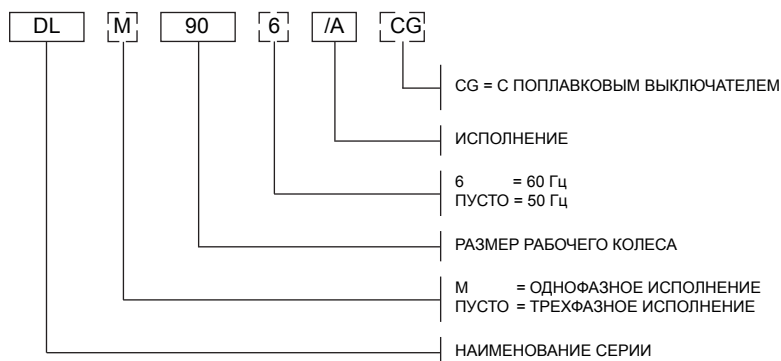
ТЕХНИЧЕСКИЕ ХАРАКТЕРИСТИКИ

- **50°C** при полностью погруженном насосе;
- **25°C** при частично погруженном насосе.
- Торцевое уплотнение защищено от песка лабиринтным уплотнением.
- **Максимальный диаметр твердых частиц:**
 - **45 мм** – для моделей **DL80, DL90, DL105, MINIVORTEX** и **VORTEX**;
 - **50 мм** – для моделей **DL109, DL125, DLV100** и **DLV115**.
- **Маслонаполненный двигатель.**
Нетоксичное диэлектрическое масло обеспечивает смазку шарикоподшипников и более эффективное охлаждение.

• **Кабель питания: H07RN-F.**

- Однофазное исполнение: с вилкой.
- Трехфазное исполнение: без вилки.
- **Класс изоляции: F (155°C).**
- **Степень защиты: IPX8.**
- **Максимальная глубина погружения: 5 м.**
- **Исполнения:**
 - Однофазное: 220-240 В, 50 Гц, 2-х полюсной.
 - Трехфазное: 220-240 В, 50 Гц, 2-х полюсной.
380-415 В, 50 Гц, 2-х полюсной.
- Особенности **МАРКИРОВКА:**
 - **конденсатор**, установленный в шкафу управления на кабеле питания, + кабель длиной 1,5 м с вилкой;
 - **защита от тепловой перегрузки** для прекращения электропитания насоса в случае перегрева.
- **По запросу** доступны однофазные и исполнения с установленным поплавковым выключателем (CG), однофазные и трехфазные исполнения с частотой питания 60 Гц, кабелем питания различной длины и разными типами разъемов.

**СЕРИЯ DL - DLV
МАРКИРОВКА**



ПРИМЕР: DLM 90/A
Насос серии DL, размер рабочего колеса – 90, 50 Гц, исполнение однофазное, /A.

**ПАСПОРТНАЯ ТАБЛИЧКА
МАРКИРОВКА**

01451_D_SC

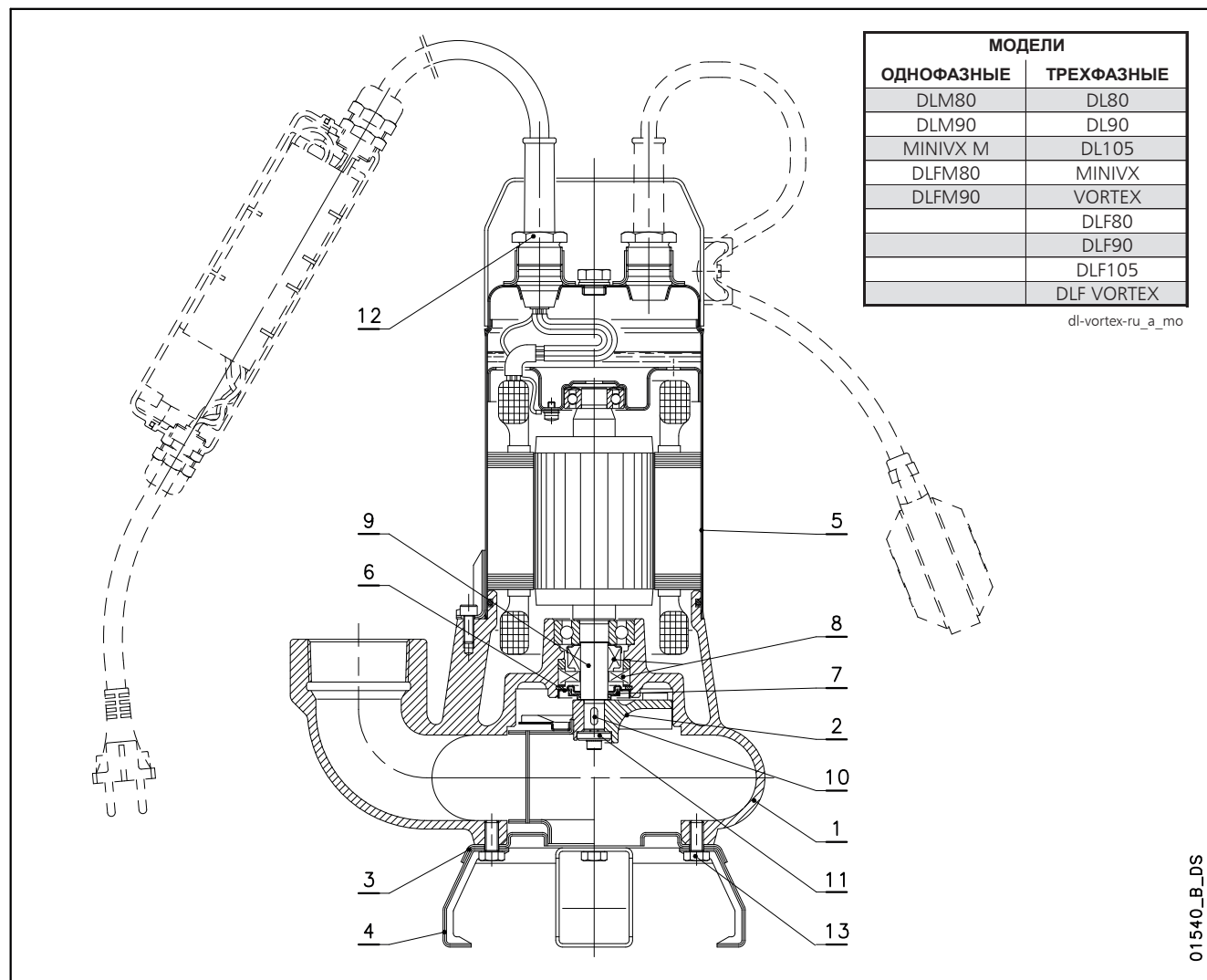
ОПИСАНИЕ

- 1 - Тип Насоса
- 2 - Код
- 3 - Диапазон подачи
- 4 - Диапазон напора
- 5 - Тип двигателя
- 6 - Дата производства и серийный номер
- 7 - Минимальный напор
- 8 - Максимальная глубина погружения
- 9 - Номинальная мощность
- 10 - Максимальная температура жидкости

**ПАСПОРТНАЯ ТАБЛИЧКА
ТРЕХФАЗНОГО ИСПОЛНЕНИЯ**

01452_D_SC

СЕРИЯ DL-VORTEX СПЕЦИФИКАЦИЯ И КОНСТРУКЦИЯ Насоса

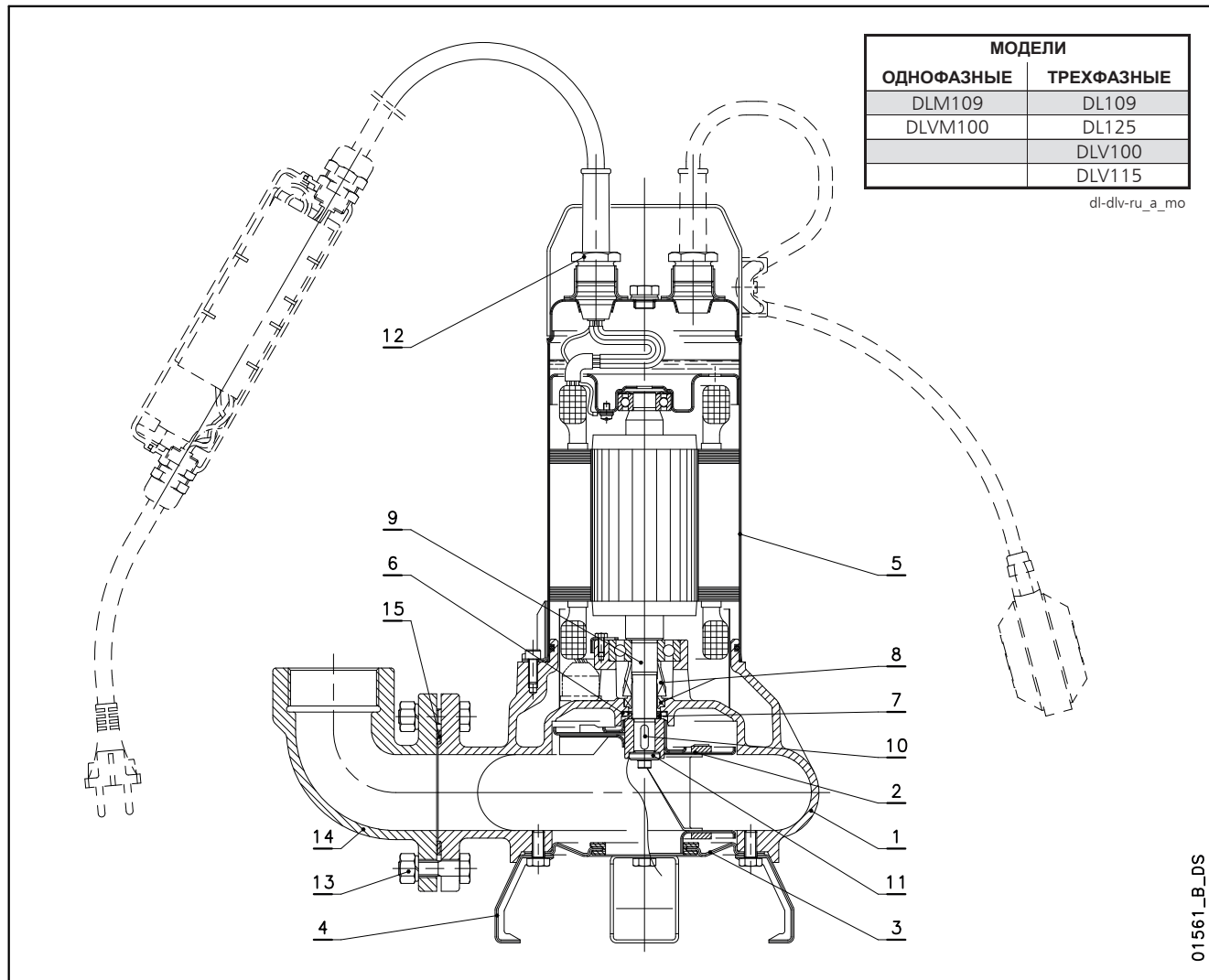


01540_B_DS

| № | ДЕТАЛЬ | МАТЕРИАЛ | ССЫЛКИ НА СТАНДАРТЫ | |
|----|---------------------------------|---|-------------------------------------|---------------|
| | | | ЕВРОПА | США |
| 1 | Корпус насоса | Чугун | EN 1561-GJL-200(JL1030) | ASTM Класс 25 |
| 2 | Вихревое рабочее колесо | Чугун | EN 1561-GJL-200(JL1030) | ASTM Класс 25 |
| | Одноканальное рабочее колесо | Нержавеющая сталь | EN 10088-1-X5CrNi18-10 (1.4301) | AISI 304 |
| 3 | Всасывающий фланец | Нержавеющая сталь | EN 10088-1-X5CrNi18-10 (1.4301) | AISI 304 |
| 4 | Опора | Нержавеющая сталь | EN 10088-1-X5CrNi18-10 (1.4301) | AISI 304 |
| 5 | Корпус двигателя | Нержавеющая сталь | EN 10088-1-X5CrNi18-10 (1.4301) | AISI 304 |
| 6 | Крышка лабиринтного уплотнения | Нержавеющая сталь | EN 10088-1-X5CrNi18-10 (1.4301) | AISI 304 |
| 7 | Вкладыш лабиринтного уплотнения | NBR (в стандартных исполнениях) | | |
| 8 | Торцевое уплотнение | Углеродистый / Керамика на основе оксида алюминия / NBR (в стандартных исполнениях) | | |
| 9 | Свободный конец вала | Нержавеющая сталь | EN 10088-1-X5CrNi18-10 (1.4301) | AISI 304 |
| 10 | Шпонка | Нержавеющая сталь | EN 10088-1-X5CrNiMo17-12-2 (1.4401) | AISI 316 |
| 11 | Шайба | Нержавеющая сталь | | AISI 303 |
| 12 | Кабельный ввод | Латунь | | |
| 13 | Крепеж | Нержавеющая сталь | EN 10088-1-X5CrNi18-10 (1.4301) | AISI 304 |

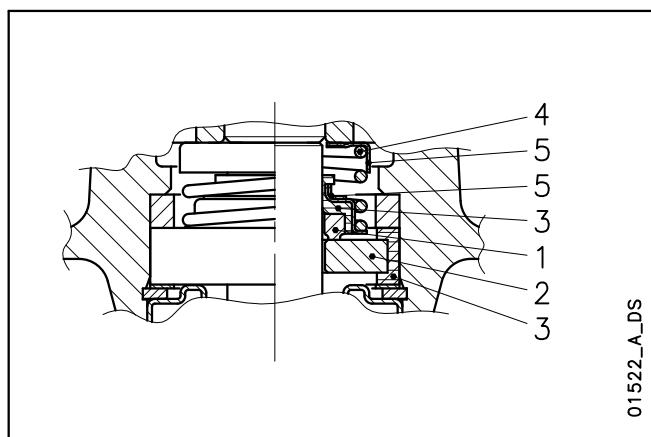
dl-vortex-ru_b_tm

СЕРИЯ DL - DLV
СПЕЦИФИКАЦИЯ И КОНСТРУКЦИЯ Насоса



| № | ДЕТАЛЬ | МАТЕРИАЛ | ССЫЛКИ НА СТАНДАРТЫ | |
|----|---|---|-------------------------------------|---------------|
| | | | ЕВРОПА | США |
| 1 | Корпус насоса | Чугун | EN 1561-GJL-200(JL1030) | ASTM Класс 25 |
| 2 | Вихревое рабочее колесо | Нержавеющая сталь | EN 10088-1-X5CrNi18-10 (1.4301) | AISI 304 |
| | Одноканальное рабочее колесо | Нержавеющая сталь | EN 10088-1-X5CrNi18-10 (1.4301) | AISI 304 |
| 3 | Всасывающий фланец | Нержавеющая сталь | EN 10088-1-X5CrNi18-10 (1.4301) | AISI 304 |
| 4 | Опора | Нержавеющая сталь | EN 10088-1-X5CrNi18-10 (1.4301) | AISI 304 |
| 5 | Корпус двигателя | Нержавеющая сталь | EN 10088-1-X5CrNi18-10 (1.4301) | AISI 304 |
| 6 | Крышка уплотнительного кольца V-образного сечения | Нержавеющая сталь | EN 10088-1-X5CrNi18-10 (1.4301) | AISI 304 |
| 7 | Уплотнительное кольцо V16A | NBR (в стандартных исполнениях) | | |
| 8 | Торцевое уплотнение | Углеродистый / Керамика на основе оксида алюминия / NBR (в стандартных исполнениях) | | |
| 9 | Свободный конец вала | Нержавеющая сталь | EN 10088-1-X5CrNi18-10 (1.4301) | AISI 304 |
| 10 | Шпонка | Нержавеющая сталь | EN 10088-1-X5CrNiMo17-12-2 (1.4401) | AISI 316 |
| 11 | Шайба | Нержавеющая сталь | | AISI 303 |
| 12 | Кабельный ввод | Латунь | | |
| 13 | Крепеж | Нержавеющая сталь | EN 10088-1-X5CrNi18-10 (1.4301) | AISI 304 |
| 14 | Напорный соединительный патрубок | Чугун | EN 1561-GJL-200(JL1030) | ASTM Класс 25 |
| 15 | Прокладка патрубка | Нитрильный каучук | | |

dl-dlv-ru_b_tm

**СЕРИЯ DL80 - DL90 - DL105 - MINIVORTEX - VORTEX
 ТОРЦЕВОЕ УПЛОТНЕНИЕ**

МАТЕРИАЛЫ

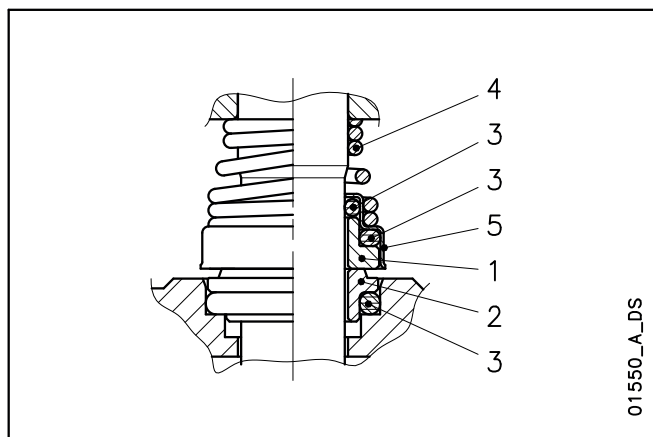
| ПОЗИЦИЯ 1-2 | ПОЗИЦИЯ 3 | ПОЗИЦИЯ 4-5 |
|--|-----------|--------------|
| В : Углеродит | Р : NBR | F : AISI 304 |
| V : Керамика на основе оксида алюминия | | |

dn-dl-dlv_ten-mec-ru_c_tm

ТИП УПЛОТНЕНИЯ

| ТИП | ПОЗИЦИЯ | | | | | ТЕМПЕРАТУРА (°C) |
|--|-------------------------|---------------------------|-------------------------------|--------------|-----------------------|---------------------|
| | 1 ПОДВИЖНАЯ ЧАСТЬ | 2 НЕПОДВИЖНАЯ ЧАСТЬ | 3 УПЛОТНИТЕЛЬНЫЕ КОЛЬЦА | 4 ПРУЖИНЫ | 5 ДРУГИЕ ДЕТАЛИ | |
| СТАНДАРТНОЕ ТОРЦЕВОЕ УПЛОТНЕНИЕ | | | | | | |
| BVPFF | В | V | Р | F | F | 0 +50 |

dn-dl-dlv_tipi-ten-mec-ru_b_tc

СЕРИЯ DL109 - DL125 - DLV100 - DLV115
ТОРЦЕВОЕ УПЛОТНЕНИЕ

МАТЕРИАЛЫ

| ПОЗИЦИЯ 1 - 2 | ПОЗИЦИЯ 3 | ПОЗИЦИЯ 4 - 5 |
|--|-----------|---------------|
| B : Углеродистый | P : NBR | G : AISI 316 |
| U ₃ : Карбид вольфрама | V : FPM | F : AISI 304 |
| V : Керамика на основе оксида алюминия | | |

dl-dlv_ten-mec-ru_a_tm

ТИП УПЛОТНЕНИЯ

| ТИП | ПОЗИЦИЯ | | | | | ТЕМПЕРАТУРА (°C) |
|--|-------------------------|---------------------------|-------------------------------|--------------|-----------------------|---------------------|
| | 1 ПОДВИЖНАЯ ЧАСТЬ | 2 НЕПОДВИЖНАЯ ЧАСТЬ | 3 УПЛОТНИТЕЛЬНЫЕ КОЛЬЦА | 4 ПРУЖИНЫ | 5 ДРУГИЕ ДЕТАЛИ | |
| СТАНДАРТНОЕ ТОРЦЕВОЕ УПЛОТНЕНИЕ | | | | | | |
| VBPGF | V | B | P | G | F | 0 +50 |
| ДРУГИЕ ТИПЫ ТОРЦЕВЫХ УПЛОТНЕНИЙ | | | | | | |
| U ₃ U ₃ VFF | U ₃ | U ₃ | V | F | F | 0 +50 |

dl-dlv_tipi-ten-mec-ru_b_tc

СЕРИЯ DL РАБОЧИЕ ХАРАКТЕРИСТИКИ

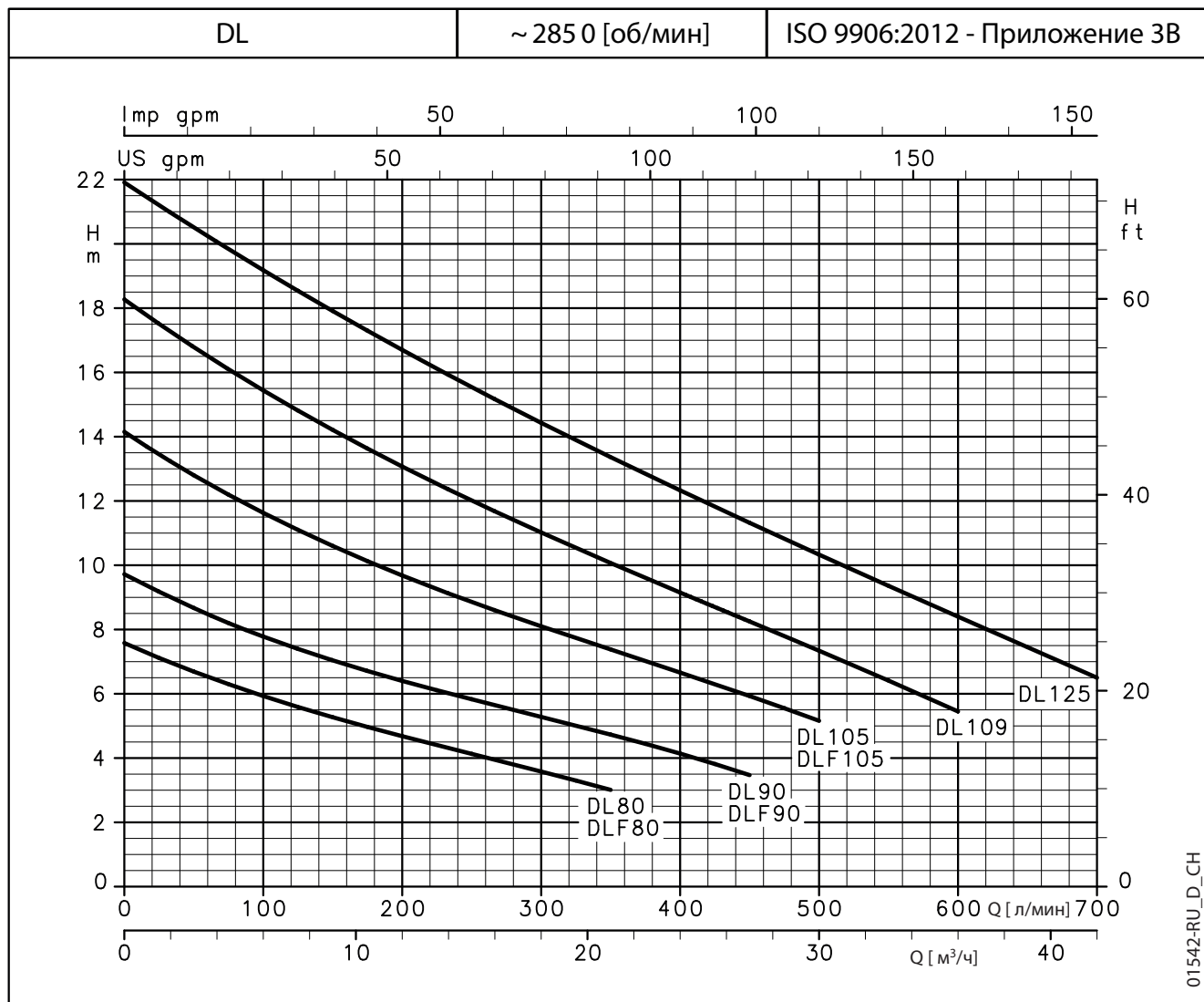


ТАБЛИЦА ГИДРАВЛИЧЕСКИХ ХАРАКТЕРИСТИК

| ТИП НАСОСА | НОМИН. МОЩНОСТЬ | | Q = ПОДАЧА | | | | | | | | | | | | |
|--|-----------------|-----|------------|------|------|------|------|------|------|------|------|------|-----|-----|-----|
| | | | л/мин | 0 | 100 | 150 | 200 | 250 | 300 | 350 | 400 | 450 | 500 | 600 | 700 |
| | | | м³/ч | 0 | 6 | 9 | 12 | 15 | 18 | 21 | 24 | 27 | 30 | 36 | 42 |
| H = ОБЩИЙ НАПОР В МЕТРАХ ВОДЯНОГО СТОЛБА | | | | | | | | | | | | | | | |
| DL(M) 80-DLF(M) 80 | 0,6 | 0,8 | 7,6 | 5,9 | 5,3 | 4,7 | 4,1 | 3,6 | 3,0 | | | | | | |
| DL(M) 90-DLF(M) 90 | 0,6 | 0,8 | 9,7 | 7,8 | 7,0 | 6,4 | 5,8 | 5,3 | 4,7 | 4,1 | 3,5 | | | | |
| DL 105 - DLF105 | 1,1 | 1,5 | 14,1 | 11,6 | 10,6 | 9,7 | 8,9 | 8,1 | 7,4 | 6,7 | 5,9 | 5,2 | | | |
| DL(M) 109 | 1,1 | 1,5 | 18,3 | 15,4 | 14,2 | 13,1 | 12,0 | 11,0 | 10,1 | 9,2 | 8,2 | 7,3 | 5,4 | | |
| DL 125 | 1,5 | 2 | 21,9 | 19,2 | 17,9 | 16,7 | 15,5 | 14,4 | 13,4 | 12,3 | 11,3 | 10,3 | 8,4 | 6,5 | |

Характеристики приведены для жидкостей с плотностью $\rho = 1,0$ кг/дм³ и кинематической вязкостью $\nu = 1$ мм²/сек.

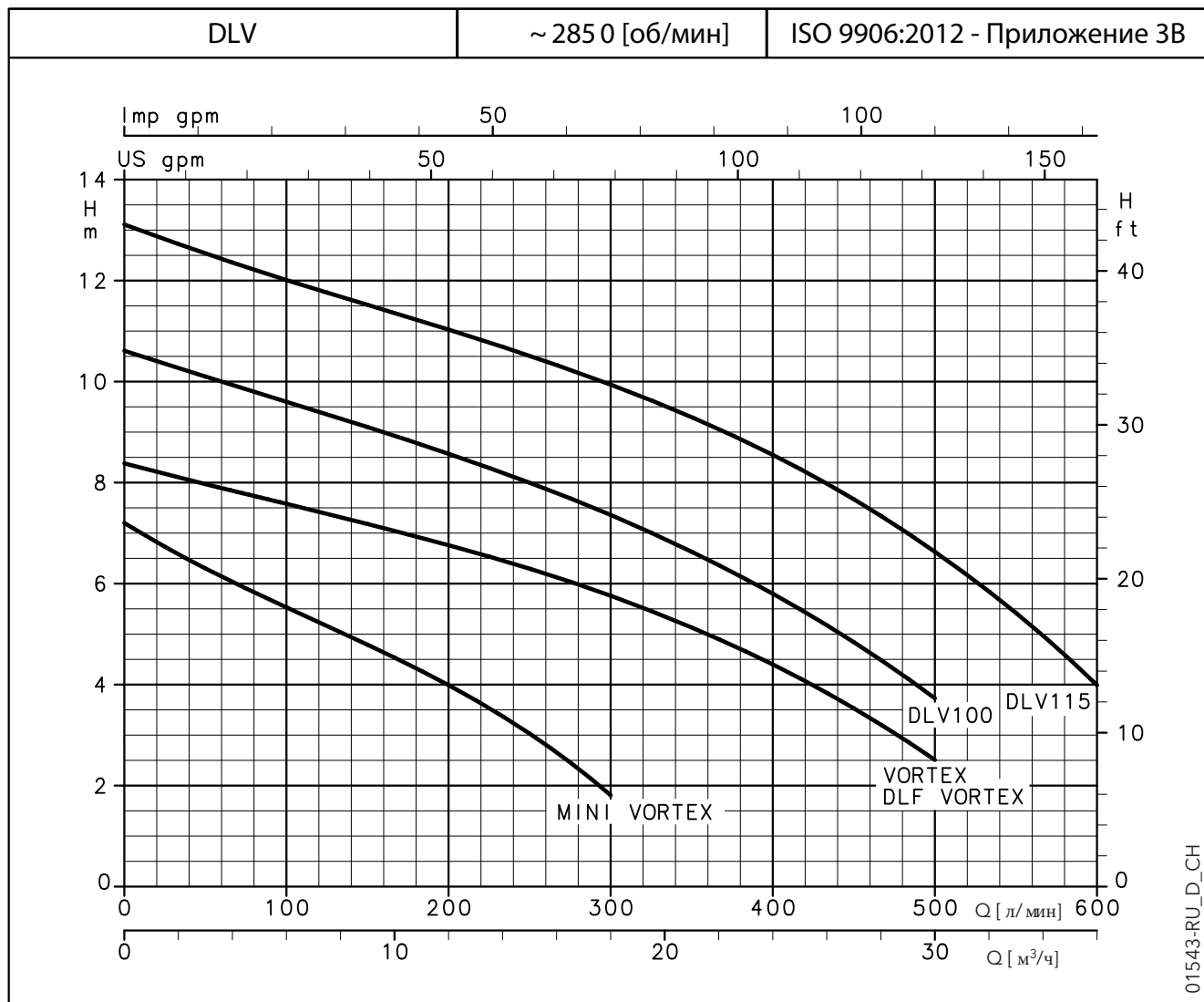
dl-2p50-ru_b_th

ТАБЛИЦА ЭЛЕКТРИЧЕСКИХ ХАРАКТЕРИСТИК

| ТИП НАСОСА ОДНОФАЗНЫЙ | ПОТРЕБЛЯЕМАЯ МОЩНОСТЬ* | ПОТРЕБЛЯЕМЫЙ ТОК* | КОНДЕНСАТОР | ТИП НАСОСА ТРЕХФАЗНЫЙ | ПОТРЕБЛЯЕМАЯ МОЩНОСТЬ* | ПОТРЕБЛЯЕМЫЙ ТОК* | ПОТРЕБЛЯЕМЫЙ ТОК* |
|--------------------------|---------------------------|----------------------|-------------|--------------------------|---------------------------|----------------------|----------------------|
| | кВт | 220-240 В | µF / 450 В | | кВт | 220-240 В | 380-415 В |
| DLM80-DLFM80 | 0,79 | 3,91 | 25 | DL80-DLF80 | 0,8 | - | 2,09 |
| DLM90-DLFM90 | 0,89 | 4,27 | 25 | DL90-DLF90 | 0,92 | 3,81 | 2,2 |
| - | - | - | - | DL105-DLF105 | 1,43 | 4,66 | 2,69 |
| DLM109 | 1,55 | 6,87 | 35 | DL109 | 1,54 | 5,44 | 3,14 |
| - | - | - | - | DL125 | 2,14 | 6,58 | 3,8 |

* Максимальные значения в пределах рабочего диапазона.

dl-2p50-ru_b_te

**СЕРИЯ DLV
РАБОЧИЕ ХАРАКТЕРИСТИКИ**

ТАБЛИЦА ГИДРАВЛИЧЕСКИХ ХАРАКТЕРИСТИК

| ТИП НАСОСА | НОМИН. МОЩНОСТЬ | | Q = ПОДАЧА | | | | | | | | | | | | | |
|-------------------|-----------------|------|---|------|------|------|------|------|-----|-----|-----|-----|-----|-----|--|--|
| | | | л/мин | 50 | 100 | 150 | 200 | 250 | 300 | 350 | 400 | 450 | 500 | 600 | | |
| | | | 0 | 3 | 6 | 9 | 12 | 15 | 18 | 21 | 24 | 27 | 30 | 36 | | |
| | кВт | л.с. | H = ОБЩИЙ НАПОР В МЕТРАХ ВОДЯНОГО СТОЛБА | | | | | | | | | | | | | |
| MINI VORTEX(M) | 0,6 | 0,8 | 7,2 | 6,3 | 5,5 | 4,8 | 4,0 | 3,0 | 1,8 | | | | | | | |
| VORTEX-DLF VORTEX | 1,1 | 1,5 | 8,4 | 8,0 | 7,6 | 7,2 | 6,8 | 6,3 | 5,8 | 5,1 | 4,4 | 3,5 | 2,5 | | | |
| DLV(M) 100 | 1,1 | 1,5 | 10,6 | 10,1 | 9,6 | 9,1 | 8,6 | 8,0 | 7,4 | 6,6 | 5,8 | 4,8 | 3,7 | | | |
| DLV 115 | 1,5 | 2 | 13,1 | 12,5 | 12,0 | 11,5 | 11,0 | 10,5 | 9,9 | 9,3 | 8,5 | 7,7 | 6,6 | 4,0 | | |

Характеристики приведены для жидкостей с плотностью $\rho = 1,0 \text{ кг/дм}^3$ и кинематической вязкостью $\nu = 1 \text{ мм}^2/\text{сек}$.

dlv-2p50-ru_b_te

ТАБЛИЦА ЭЛЕКТРИЧЕСКИХ ХАРАКТЕРИСТИК

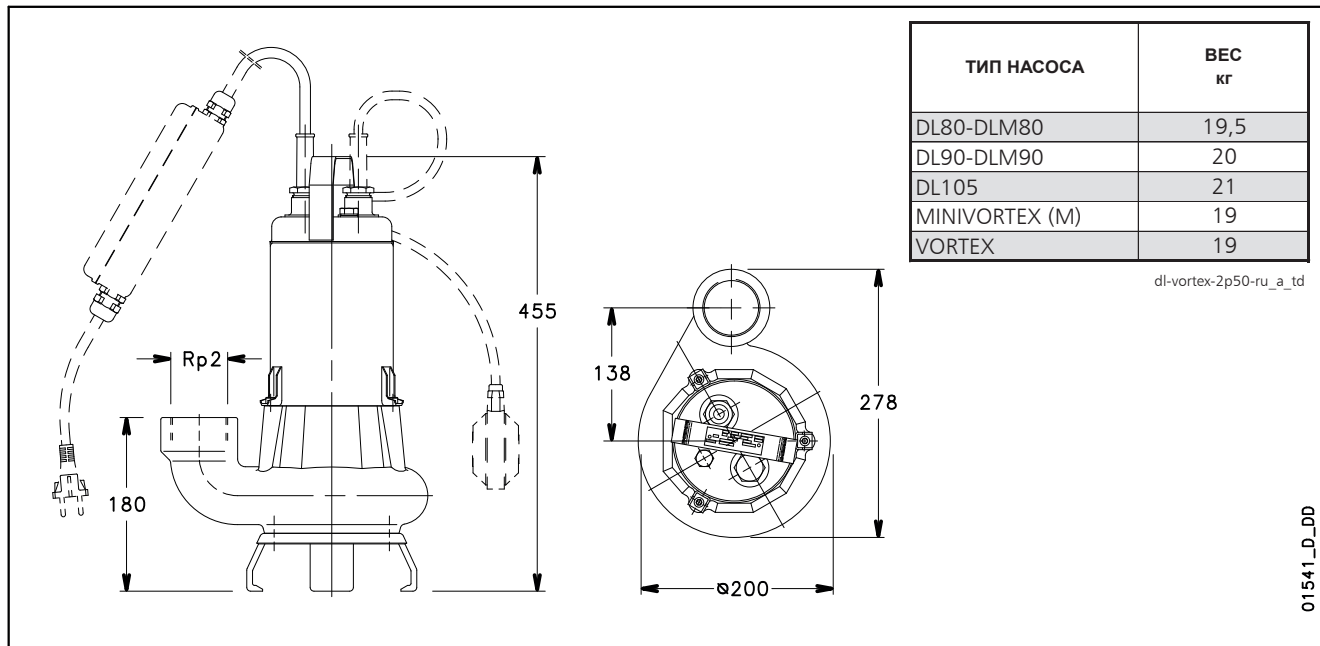
| ТИП НАСОСА ОДНОФАЗНЫЙ | ПОТРЕБЛЯЕМАЯ МОЩНОСТЬ* | ПОТРЕБЛЯЕМЫЙ ТОК* | КОНДЕНСАТОР $\mu\text{F} / 450 \text{ В}$ |
|--------------------------|---------------------------|----------------------|--|
| | кВт | 220-240 В | |
| MINI VORTEX M | 1,05 | 4,82 | 25 |
| - | - | - | - |
| DLVM100 | 1,64 | 7,30 | 35 |
| - | - | - | - |

| ТИП НАСОСА ТРЕХФАЗНЫЙ | ПОТРЕБЛЯЕМАЯ МОЩНОСТЬ* | ПОТРЕБЛЯЕМЫЙ ТОК* | ПОТРЕБЛЯЕМЫЙ ТОК* |
|--------------------------|---------------------------|----------------------|----------------------|
| | кВт | 220-240 В | 380-415 В |
| MINI VORTEX | 1,10 | - | 2,36 |
| VORTEX-DLF VORTEX | 1,66 | 5,11 | 2,95 |
| DLV 100 | 1,65 | 5,63 | 3,25 |
| DLV 115 | 2,25 | 6,81 | 3,93 |

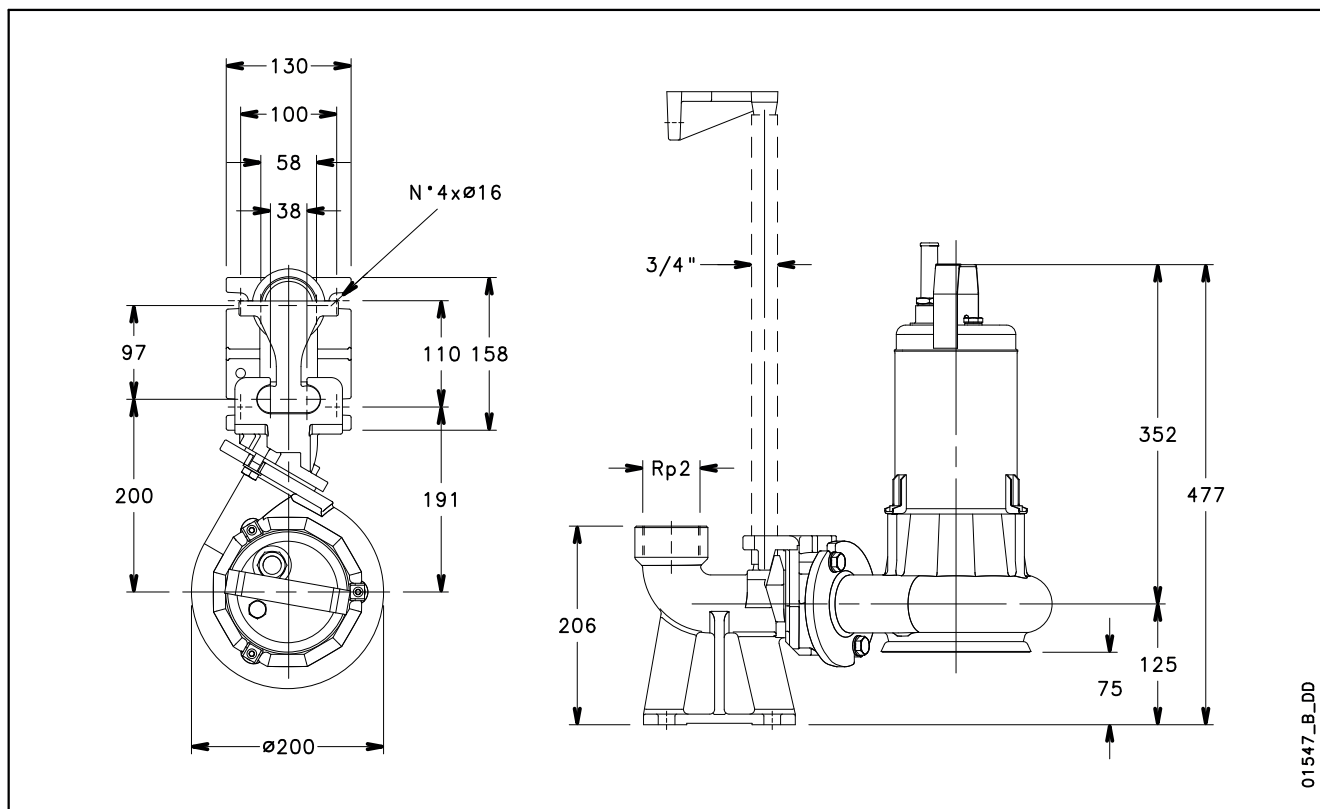
* Максимальные значения в пределах рабочего диапазона.

dlv-2p50-ru_b_te

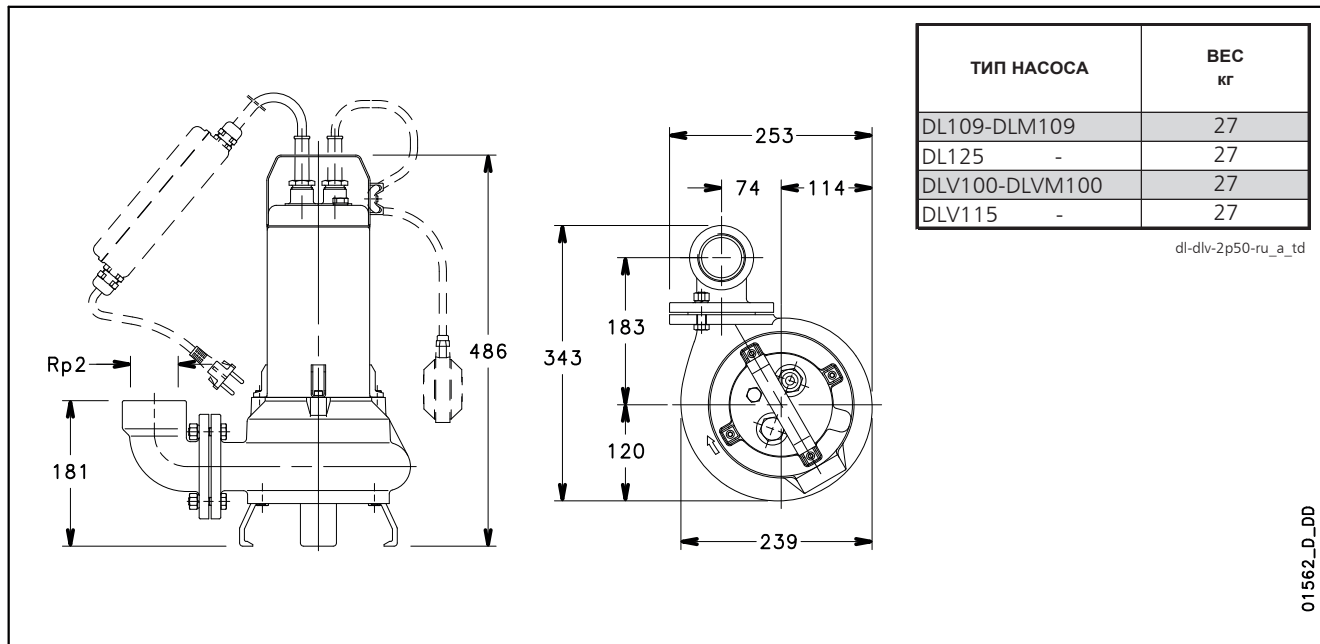
СЕРИЯ DL - VORTEX
РАЗМЕРЫ И ВЕС



СЕРИЯ DLF
УСТАНОВКА С СИСТЕМОЙ СПУСКА SD

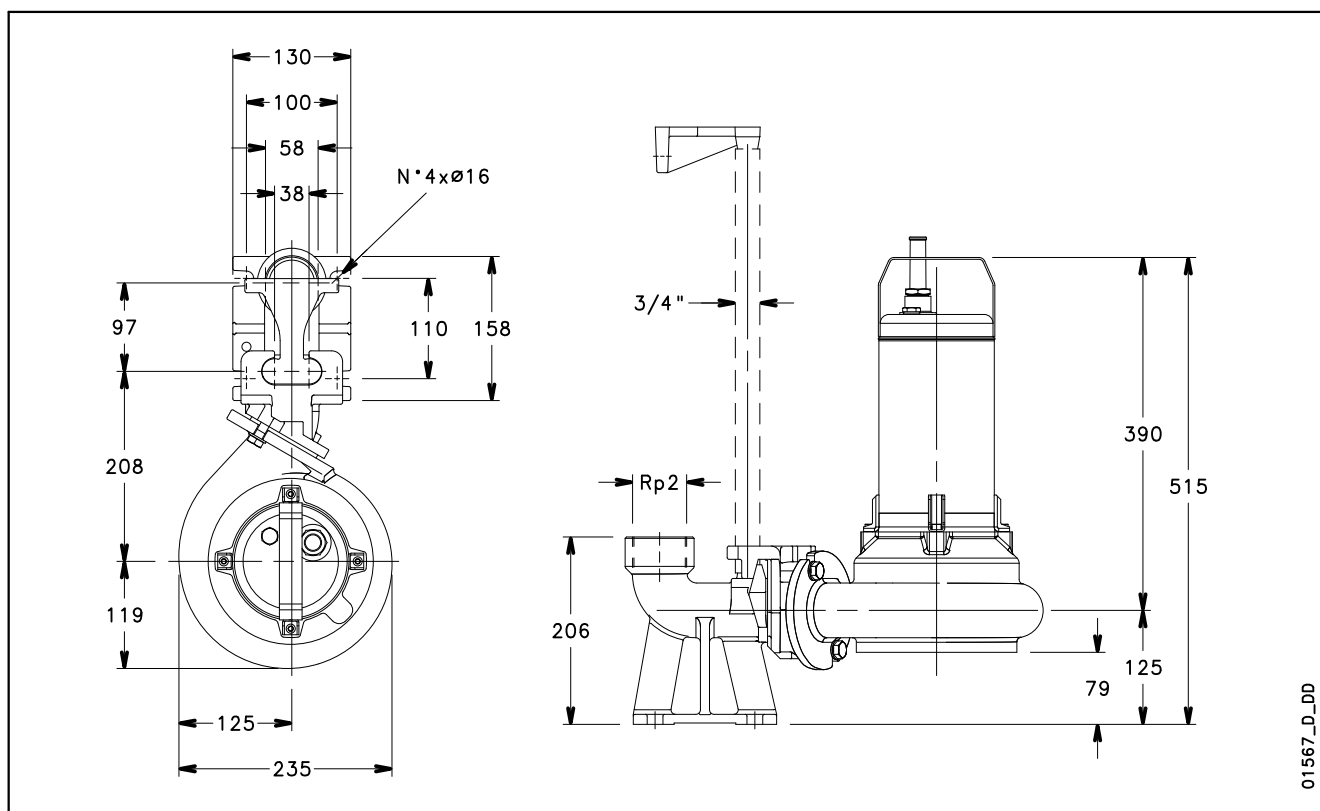


**СЕРИЯ DL-DLV
РАЗМЕРЫ И ВЕС**



01562_D_DD

**СЕРИЯ DL-DLV
УСТАНОВКА С СИСТЕМОЙ СПУСКА SD**

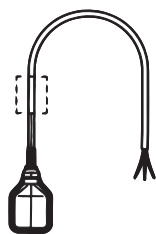


01567_D_DD

ТЕХНИЧЕСКОЕ ПРИЛОЖЕНИЕ

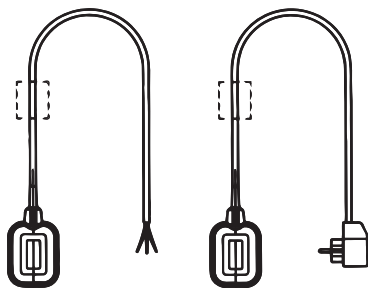
ПОПЛАВКОВЫЕ ВЫКЛЮЧАТЕЛИ

МОДЕЛЬ SMALL
(поплавковый выключатель)



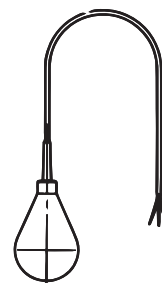
Одна функция: опорожнение.
Длина кабеля: 1,5, 5, 10 м.
При длине кабеля 5 и 10 м
по запросу поставляется
противовес.

МОДЕЛЬ KEY
(поплавковый выключатель)



Две функции: опорожнение и
наполнение.
Длина кабеля: 1,5, 5, 10, 20 м.
При длине кабеля 5 и 10 м по
запросу поставляется противовес.
Исполнение со штепсельной
вилкой и розеткой для однофазных
насосов мощностью до 1 кВт.

МОДЕЛЬ RDN-10
(переворачивающийся
поплавковый выключатель)



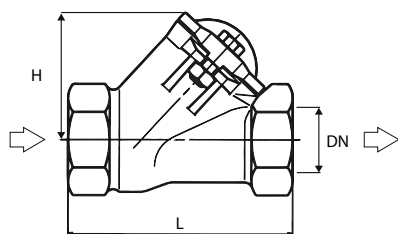
Для сточных вод с
содержанием твердых
частиц. Длина кабеля:
10, 13, 15, 20, 30, 50 м.

ШАРОВОЙ ОБРАТНЫЙ КЛАПАН ДЛЯ СТОЧНЫХ ВОД

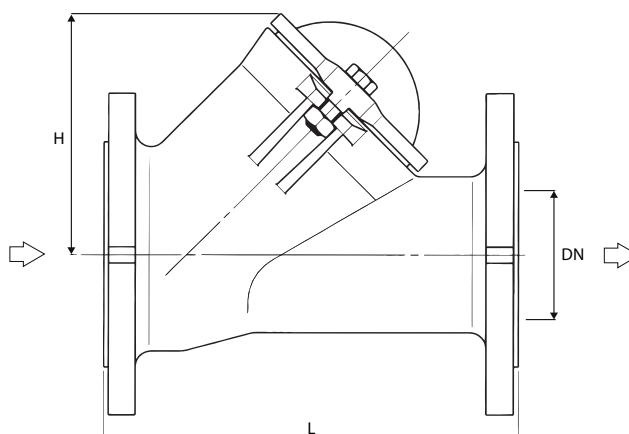
Не засоряется, обеспечивает максимальную
надежность и низкие гидравлические потери.
Максимальное рабочее давление: 10 бар.
Максимальная температура: 85°C.
Горизонтальное или вертикальное рабочее
положение.

| МОДЕЛЬ | РАЗМЕРЫ (мм) | | | ВЕС кг |
|----------|--------------|-----|-----|-----------|
| | Ø ШАРА | L | H | |
| Rp 1 1/4 | 48 | 140 | 80 | 2 |
| Rp 1 1/2 | 50 | 140 | 80 | 4 |
| Rp 2 | 60 | 200 | 98 | 5,5 |
| DN 65 | 95 | 230 | 148 | 12 |
| DN 80 | 95 | 260 | 148 | 13 |
| DN 100 | 120 | 300 | 182 | 18 |
| DN 150 | 175 | 400 | 251 | 37,5 |
| DN 200 | 240 | 500 | 333 | 70 |
| DN 250 | 300 | 600 | 406 | 128 |

Valv-palla-ru_a_td

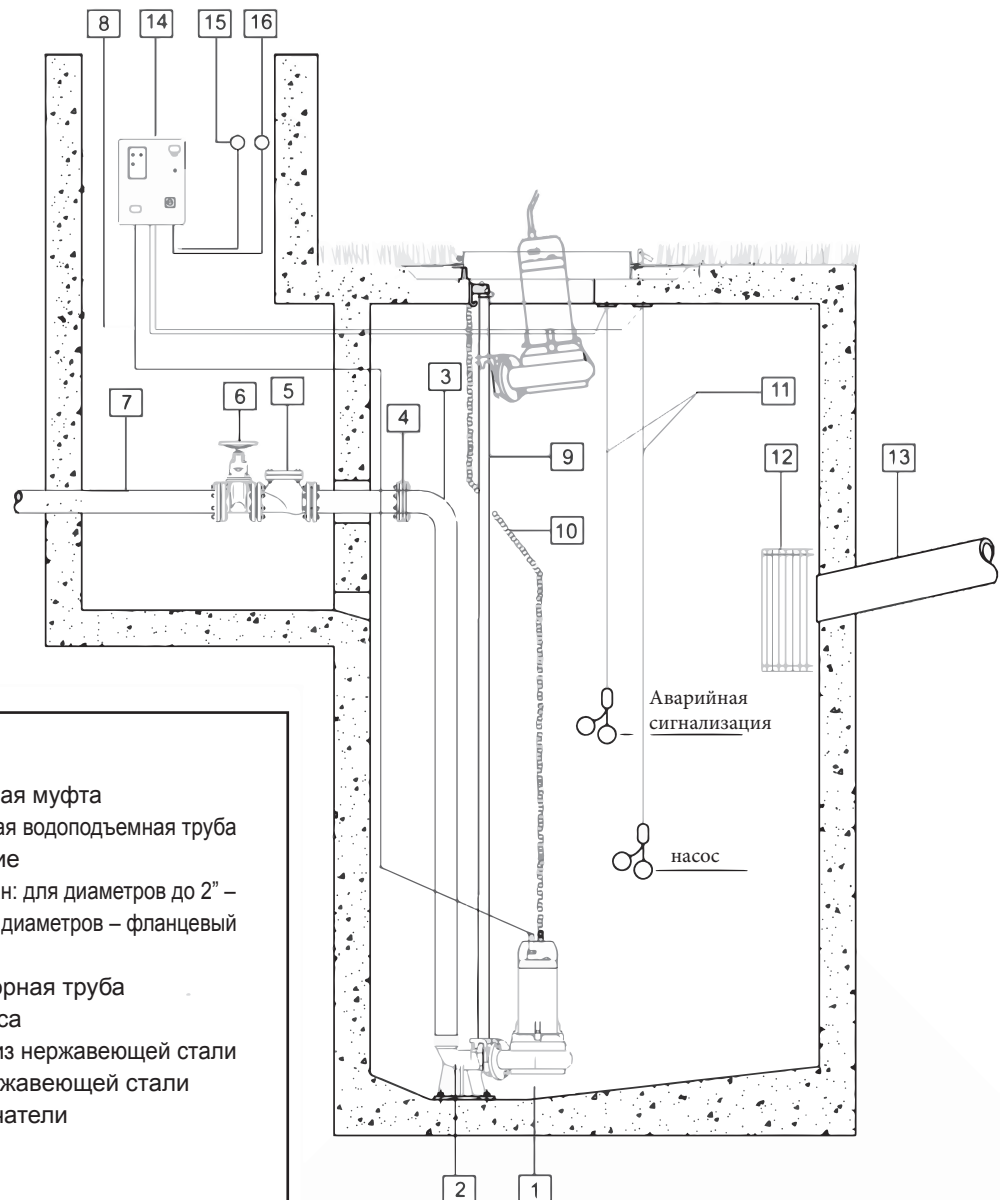


МОДЕЛЬ Rp 1 1/4 - 1 1/2 - 2



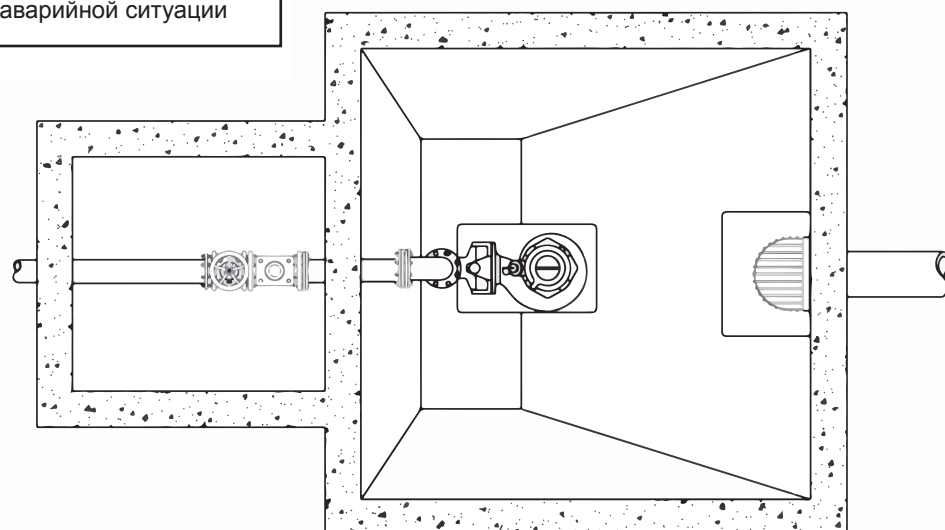
МОДЕЛЬ 65 - 80 - 100 - 150 - 200 - 250

**EXAMPLE OF INSTALLATION
OF SINGLE-PUMP SYSTEM**

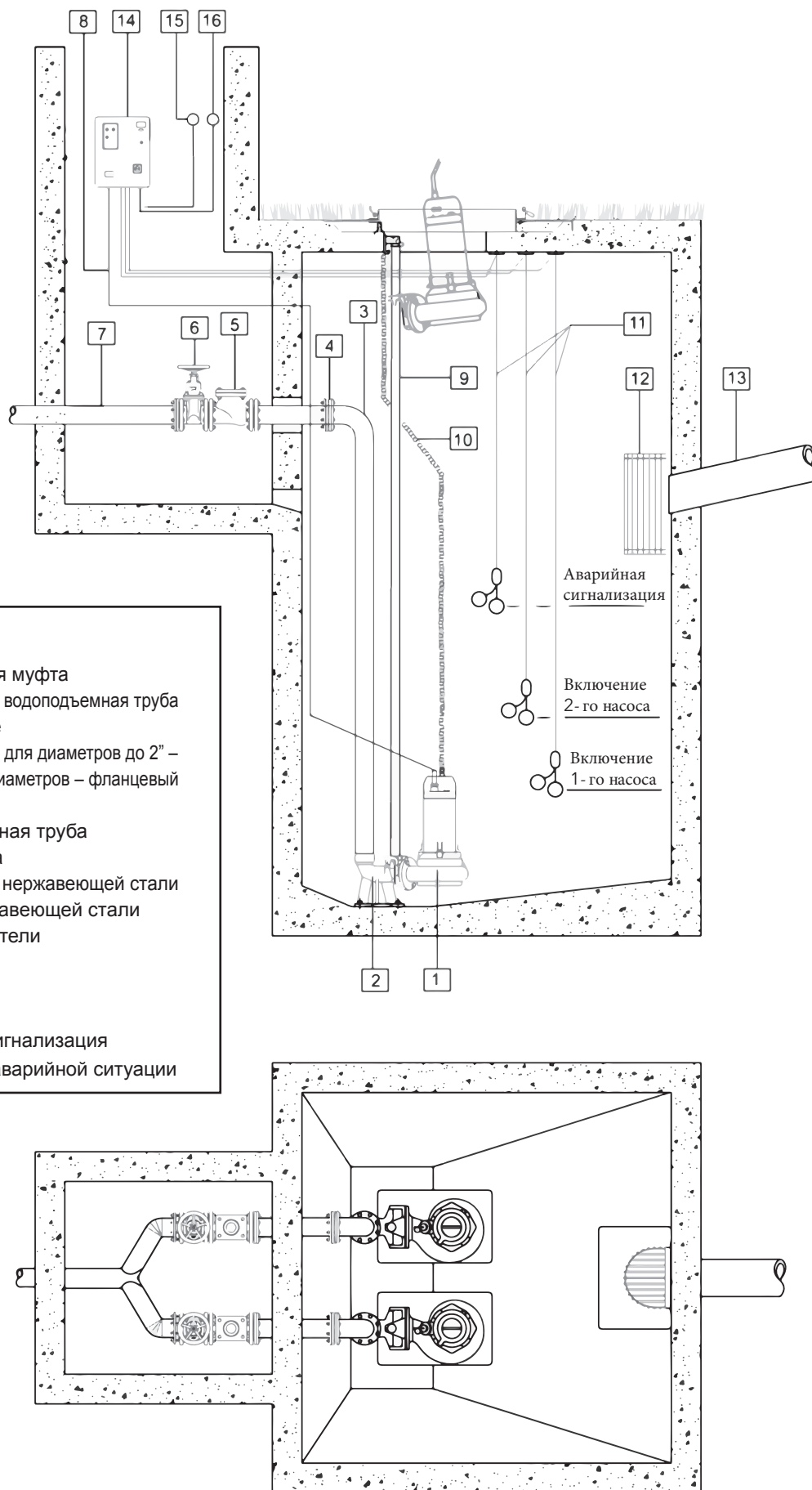


ОПИСАНИЕ

- 1- Погружной Насос
- 2- Автоматическая трубная муфта
- 3- Полиэтиленовая напорная водоподъемная труба
- 4- Фланцевое соединение
- 5- Шаровой обратный клапан: для диаметров до 2" – резьбовой, для больших диаметров – фланцевый
- 6- Задвижка
- 7- Полиэтиленовая напорная труба
- 8- Кабель питания Насоса
- 9- Направляющая труба из нержавеющей стали
- 10- Грузовая цепь из нержавеющей стали
- 11- Поплавковые выключатели
- 12- Решетка
- 13- Подводящая труба
- 14- Шкаф управления
- 15- Звуковая аварийная сигнализация
- 16- Лампочка-индикатор аварийной ситуации



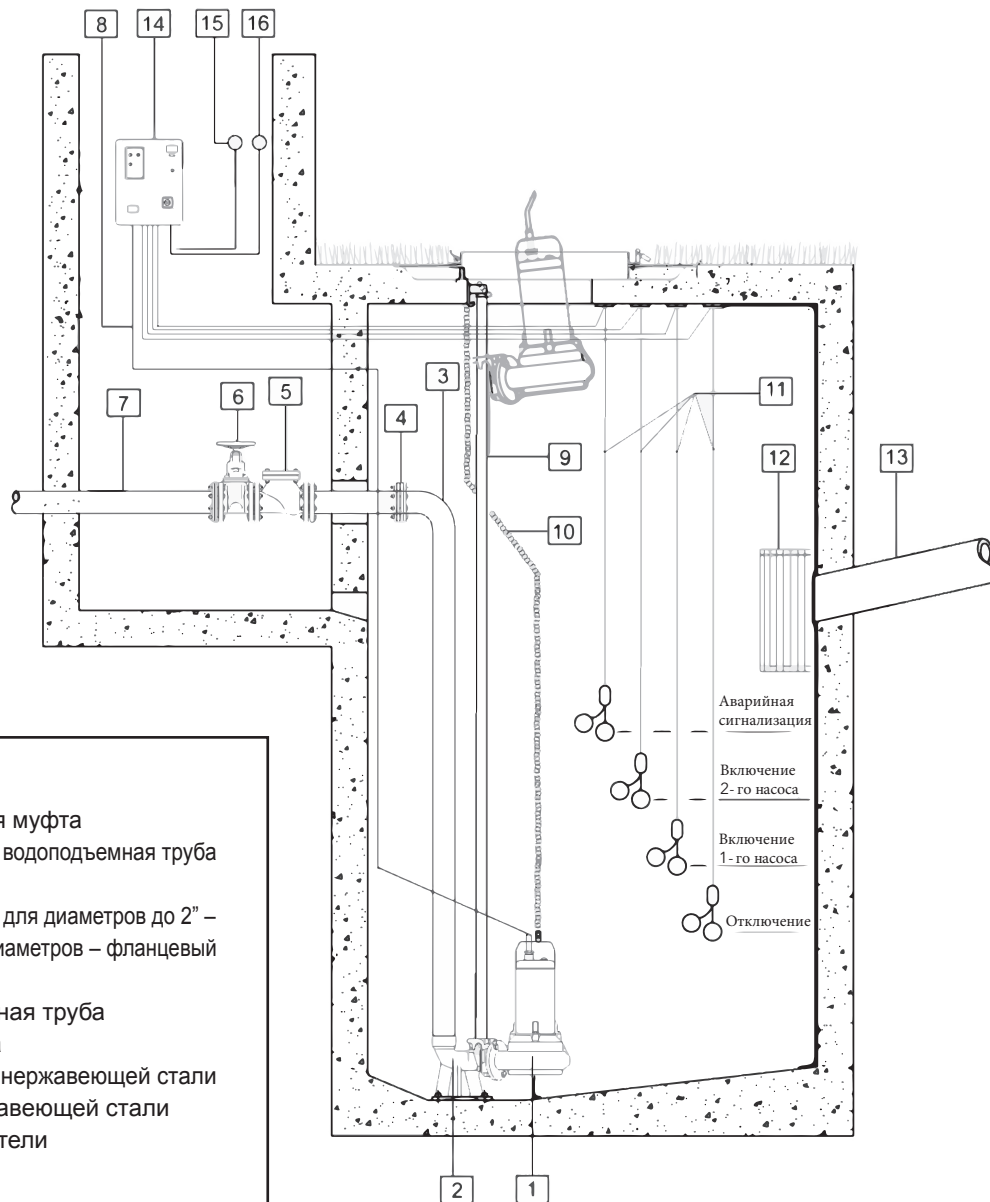
EXAMPLE OF INSTALLATION OF TWO-PUMPS SYSTEM WITH THREE LEVEL REGULATORS



ОПИСАНИЕ

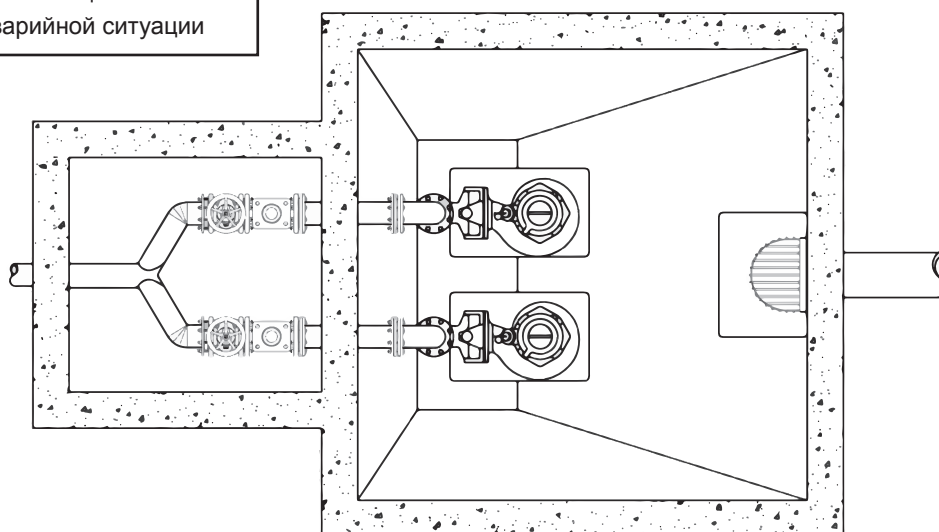
- 1- Погружной Насос
- 2- Автоматическая трубная муфта
- 3- Полиэтиленовая напорная водоподъемная труба
- 4- Фланцевое соединение
- 5- Шаровой обратный клапан: для диаметров до 2" – резьбовой, для больших диаметров – фланцевый
- 6- Задвижка
- 7- Полиэтиленовая напорная труба
- 8- Кабель питания Насоса
- 9- Направляющая труба из нержавеющей стали
- 10- Грузовая цепь из нержавеющей стали
- 11- Поплавковые выключатели
- 12- Решетка
- 13- Подводящая труба
- 14- Шкаф управления
- 15- Звуковая аварийная сигнализация
- 16- Лампочка-индикатор аварийной ситуации

EXAMPLE OF INSTALLATION OF TWO-PUMPS SYSTEM WITH FOUR LEVEL REGULATORS




ОПИСАНИЕ

- 1- Погружной Насос
- 2- Автоматическая трубная муфта
- 3- Полиэтиленовая напорная водоподъемная труба
- 4- Фланцевое соединение
- 5- Шаровой обратный клапан: для диаметров до 2" – резьбовой, для больших диаметров – фланцевый
- 6- Задвижка
- 7- Полиэтиленовая напорная труба
- 8- Кабель питания Насоса
- 9- Направляющая труба из нержавеющей стали
- 10- Грузовая цепь из нержавеющей стали
- 11- Поплавковые выключатели
- 12- Решетка
- 13- Подводящая труба
- 14- Шкаф управления
- 15- Звуковая аварийная сигнализация
- 16- Лампочка-индикатор аварийной ситуации



ГИДРАВЛИЧЕСКИЕ ПОТЕРИ В КОЛЕНАХ, КЛАПАНАХ, ЗАДВИЖКАХ (в см водяного столба)

| СКОРОСТЬ ПОТОКА м/сек | ОСТРОУГОЛЬНЫЕ КОЛЕНА | | | | | ОБЫЧНЫЕ КОЛЕНА | | | | | СТАНДАРТНЫЕ ЗАДВИЖКИ | ПРИЕМНЫЕ КЛАПАНЫ | ОБРАТНЫЕ КЛАПАНЫ |
|--------------------------|---|----------------|----------------|----------------|----------------|----------------|-------------------|-------------------|-------------------|-----------------|-------------------------|---------------------|---------------------|
| |  | $a = 30^\circ$ | $a = 40^\circ$ | $a = 60^\circ$ | $a = 80^\circ$ | $a = 90^\circ$ | $\frac{d}{R}=0,4$ | $\frac{d}{R}=0,6$ | $\frac{d}{R}=0,8$ | $\frac{d}{R}=1$ | | | |
| 0,1 | 0,03 | 0,04 | 0,05 | 0,07 | 0,08 | 0,007 | 0,008 | 0,01 | 0,0155 | 0,027 | 0,03 | 30 | 30 |
| 0,15 | 0,06 | 0,07 | 0,1 | 0,14 | 0,17 | 0,016 | 0,019 | 0,024 | 0,033 | 0,06 | 0,033 | 31 | 31 |
| 0,2 | 0,11 | 0,13 | 0,18 | 0,26 | 0,31 | 0,028 | 0,033 | 0,04 | 0,058 | 0,11 | 0,058 | 31 | 31 |
| 0,25 | 0,17 | 0,21 | 0,28 | 0,4 | 0,48 | 0,044 | 0,052 | 0,063 | 0,091 | 0,17 | 0,09 | 31 | 31 |
| 0,3 | 0,25 | 0,3 | 0,41 | 0,6 | 0,7 | 0,063 | 0,074 | 0,09 | 0,13 | 0,25 | 0,13 | 31 | 31 |
| 0,35 | 0,33 | 0,4 | 0,54 | 0,8 | 0,93 | 0,085 | 0,1 | 0,12 | 0,18 | 0,33 | 0,18 | 31 | 31 |
| 0,4 | 0,43 | 0,52 | 0,71 | 1 | 1,2 | 0,11 | 0,13 | 0,16 | 0,23 | 0,43 | 0,23 | 32 | 31 |
| 0,5 | 0,67 | 0,81 | 1,1 | 1,6 | 1,9 | 0,18 | 0,21 | 0,26 | 0,37 | 0,67 | 0,37 | 33 | 32 |
| 0,6 | 0,97 | 1,2 | 1,6 | 2,3 | 2,8 | 0,25 | 0,29 | 0,36 | 0,52 | 0,97 | 0,52 | 34 | 32 |
| 0,7 | 1,35 | 1,65 | 2,2 | 3,2 | 3,9 | 0,34 | 0,4 | 0,48 | 0,7 | 1,35 | 0,7 | 35 | 32 |
| 0,8 | 1,7 | 2,1 | 2,8 | 4 | 4,8 | 0,45 | 0,53 | 0,64 | 0,93 | 1,7 | 0,95 | 36 | 33 |
| 0,9 | 2,2 | 2,7 | 3,6 | 5,2 | 6,2 | 0,57 | 0,67 | 0,82 | 1,18 | 2,2 | 1,2 | 37 | 34 |
| 1 | 2,7 | 3,3 | 4,5 | 6,4 | 7,6 | 0,7 | 0,82 | 1 | 1,45 | 2,7 | 1,45 | 38 | 35 |
| 1,5 | 6 | 7,3 | 10 | 14 | 17 | 1,6 | 1,9 | 2,3 | 3,3 | 6 | 3,3 | 47 | 40 |
| 2 | 11 | 14 | 18 | 26 | 31 | 2,8 | 3,3 | 4 | 5,8 | 11 | 5,8 | 61 | 48 |
| 2,5 | 17 | 21 | 28 | 40 | 48 | 4,4 | 5,2 | 6,3 | 9,1 | 17 | 9,1 | 78 | 58 |
| 3 | 25 | 30 | 41 | 60 | 70 | 6,3 | 7,4 | 9 | 13 | 25 | 13 | 100 | 71 |
| 3,5 | 33 | 40 | 55 | 78 | 93 | 8,5 | 10 | 12 | 18 | 33 | 18 | 123 | 85 |
| 4 | 43 | 52 | 70 | 100 | 120 | 11 | 13 | 16 | 23 | 42 | 23 | 150 | 100 |
| 4,5 | 55 | 67 | 90 | 130 | 160 | 14 | 21 | 26 | 37 | 55 | 37 | 190 | 120 |
| 5 | 67 | 82 | 110 | 160 | 190 | 18 | 29 | 36 | 52 | 67 | 52 | 220 | 140 |

1) В коленах гидравлические потери происходят вследствие сжатия струй жидкости из-за изменения направления: поэтому при проектировании колена должны быть учтены в расчетной длине трубопровода.

perdite-ru_a_ot

2) Гидравлические потери в клапанах и задвижках были определены на основе практических испытаний.

ОБЪЕМНАЯ ПРОИЗВОДИТЕЛЬНОСТЬ

| литров в минуту л/мин | кубометров в час м3/ч | кубических футов в час фт3/ч | кубических футов в минуту фт3/мин | британских галлонов в минуту брит. гал/мин | галлонов США в минуту США гал/мин |
|--------------------------|--------------------------|------------------------------------|---|---|---|
| 1,0000 | 0,0600 | 2,1189 | 0,0353 | 0,2200 | 0,2642 |
| 16,6667 | 1,0000 | 35,3147 | 0,5886 | 3,6662 | 4,4029 |
| 0,4719 | 0,0283 | 1,0000 | 0,0167 | 0,1038 | 0,1247 |
| 28,3168 | 1,6990 | 60,0000 | 1,0000 | 6,2288 | 7,4805 |
| 4,5461 | 0,2728 | 9,6326 | 0,1605 | 1,0000 | 1,2009 |
| 3,7854 | 0,2271 | 8,0208 | 0,1337 | 0,8327 | 1,0000 |

ДАВЛЕНИЕ И НАПОР

| ньютонов на квадратный метр Н/м2 | килопаскалей кПа | бар бар | фунтов силы на квадратный дюйм фунт/кв. Дюйм | метров водяного столба м Н2О | миллиметров ртутного столба мм рт. ст. |
|--|---------------------|--------------------|---|------------------------------------|--|
| 1,0000 | 0,0010 | 1×10^{-5} | 1.45×10^{-4} | 1.02×10^{-4} | 0,0075 |
| 1000,0000 | 1,0000 | 0,0100 | 0,1450 | 0,1020 | 7,5006 |
| 1×10^5 | 100,0000 | 1,0000 | 14,5038 | 10,1972 | 750,0638 |
| 6894,7570 | 6,8948 | 0,0689 | 1,0000 | 0,7031 | 51,7151 |
| 9806,6500 | 9,8067 | 0,0981 | 1,4223 | 1,0000 | 73,5561 |
| 133,3220 | 0,1333 | 0,0013 | 0,0193 | 0,0136 | 1,0000 |

ДЛИНА

| миллиметр мм | сантиметр см | метр м | дюйм in | фут ft | ярд yd |
|-----------------|-----------------|---------------|---------------|---------------|---------------|
| 1,0000 | 0,1000 | 0,0010 | 0,0394 | 0,0033 | 0,0011 |
| 10,0000 | 1,0000 | 0,0100 | 0,3937 | 0,0328 | 0,0109 |
| 1000,0000 | 100,0000 | 1,0000 | 39,3701 | 3,2808 | 1,0936 |
| 25,4000 | 2,5400 | 0,0254 | 1,0000 | 0,0833 | 0,0278 |
| 304,8000 | 30,4800 | 0,3048 | 12,0000 | 1,0000 | 0,3333 |
| 914,4000 | 91,4400 | 0,9144 | 36,0000 | 3,0000 | 1,0000 |

ОБЪЕМ

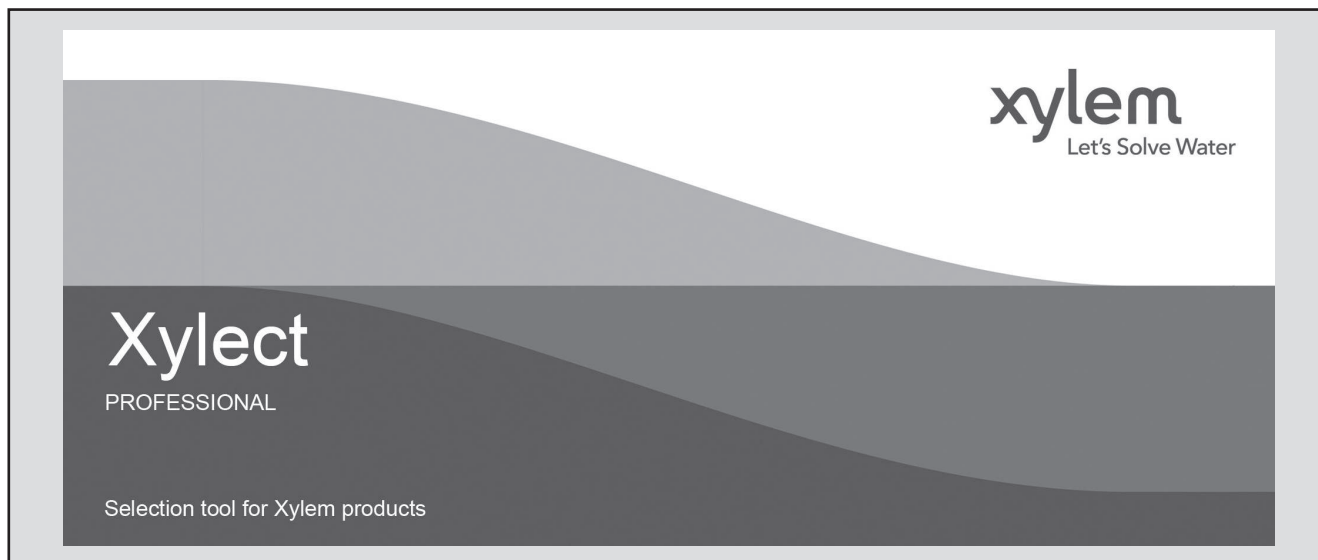
| кубический метр м3 | литр L | миллилитр мл | британский галлон брит. гал | галлон США США гал | кубический фут фт3 |
|-----------------------|---------------|-----------------|-----------------------------------|------------------------|-----------------------|
| 1,0000 | 1000,0000 | 1×10^6 | 219,9694 | 264,1720 | 35,3147 |
| 0,0010 | 1,0000 | 1000,0000 | 0,2200 | 0,2642 | 0,0353 |
| 1×10^{-6} | 0,0010 | 1,0000 | 2.2×10^{-4} | 2.642×10^{-4} | 3.53×10^{-5} |
| 0,0045 | 4,5461 | 4546,0870 | 1,0000 | 1,2009 | 0,1605 |
| 0,0038 | 3,7854 | 3785,4120 | 0,8327 | 1,0000 | 0,1337 |
| 0,0283 | 28,3168 | 28316,8466 | 6,2288 | 7,4805 | 1,0000 |

ТЕМПЕРАТУРА

| вода | градусы Кельвина К | градусы Цельсия °C | градусы Фаренгейта °F | $^{\circ}\text{F} = ^{\circ}\text{C} \times \frac{9}{5} + 32$ $^{\circ}\text{C} = (^{\circ}\text{F} - 32) \times \frac{5}{9}$ |
|------------|-----------------------|-----------------------|-----------------------------|--|
| замерзание | 273,1500 | 0,0000 | 32,0000 | |
| кипение | 373,1500 | 100,0000 | 212,0000 | |

G-at_pp-ru_b_sc

ПРОГРАММА ПОДБОРА ОБОРУДОВАНИЯ И ДОКУМЕНТАЦИЯ Xylect™



Xylect™ — это программное обеспечение по подбору насосного оборудования, включающее в себя обширную онлайн-базу данных. Программа содержит информацию о всем ассортименте насосов Lowara и о комплектующих изделиях, позволяет осуществлять многоаспектный поиск и предлагает ряд удобных функций по управлению проектами. Собранные в системе данные регулярно обновляются.

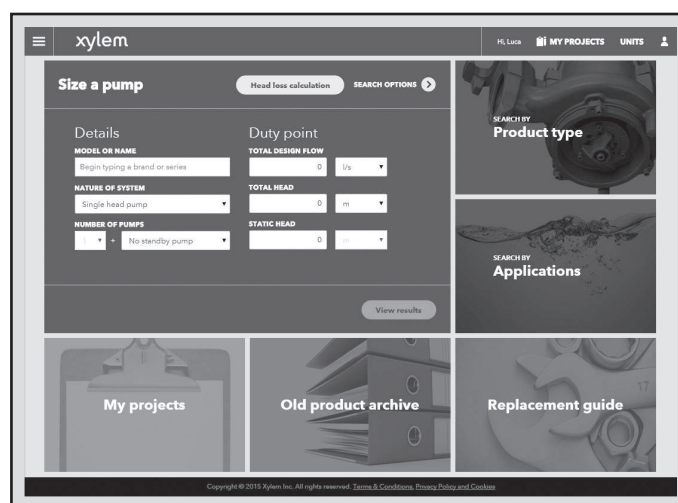
Благодаря возможности поиска по области применения и детальности выводимой на экран информации даже те, кто незнаком с оборудованием Lowara, смогут подобрать наиболее подходящий для конкретной ситуации насос.

В программе возможен поиск:

- по области применения;
- по типу изделия;
- по рабочей точке.

Xylect™ после обработки данных в состоянии вывести на экран такие сведения:

- перечень всех результатов поиска;
- диаграммы рабочих характеристик (подача, напор, мощность, КПД, NPSH);
- данные электродвигателя;
- габаритные чертежи;
- опции;
- перечень технических характеристик;
- документы и файлы в формате .dxf для скачивания.



Функция поиска по области применения помогает пользователям, не знакомым с продукцией Lowara, подобрать наиболее подходящий для конкретной ситуации насос.

ПРОГРАММА ПОДБОРА ОБОРУДОВАНИЯ И ДОКУМЕНТАЦИЯ Xylect™

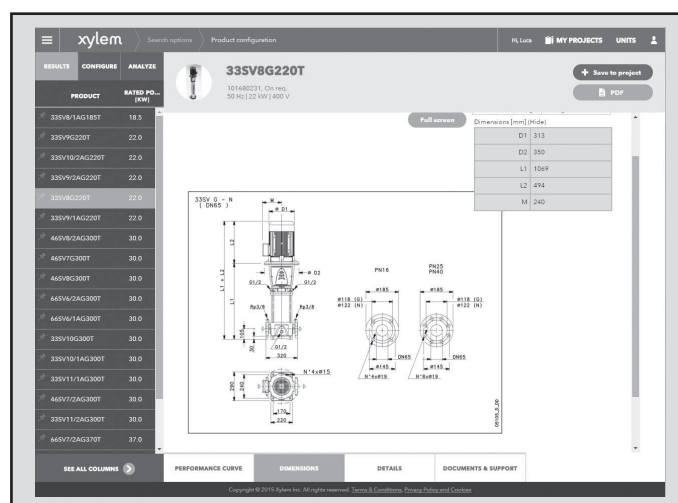


Подробные результаты поиска дают возможность выбрать лучший из предлагаемых вариантов.

Лучший способ работать с Xylect™ — создать личный кабинет. Это дает возможность:

- выбрать желаемую единицу измерения;
- создавать и сохранять проекты;
- отправлять проекты другим пользователям Xylect™.

Каждый зарегистрированный пользователь располагает собственной страницей, где хранятся все его проекты.



Отображаемые на экране габаритные чертежи можно скачивать в формате .dxf

Дополнительную информацию о Xylect™ можно получить у дилеров или на сайте www.xylect.com.

Xylem ['zīləm]

- 1) ксилема, ткань наземных растений, служащая для проведения воды от корней вверх по растению к листьям и другим органам;
- 2) международная компания, лидер в области водных технологий.

Мы – международная команда, объединенная одной целью – разрабатывать инновационные решения по доставке воды в любые уголки земного шара. Суть нашей работы заключается в создании новых технологий, оптимизирующих использование водных ресурсов и помогающих беречь и повторно использовать воду. Мы анализируем, обрабатываем, подаем воду в жилые дома, офисы, на промышленные и сельскохозяйственные предприятия, помогая людям рационально использовать этот ценный природный ресурс. Между нами и нашими клиентами в более чем 150 странах мира установились тесные партнерские отношения, нас ценят за способность предлагать высококачественную продукцию ведущих брендов, за эффективный сервис, за крепкие традиции новаторства.

Чтобы узнать больше о продуктах и решениях Xylem, посетите сайт xylem.ru



ООО "Ксилем Рус"

Адрес: 115280, г.Москва, ул. Ленинская Слобода,
д.19, Бизнес центр "Омега Плаза", 5 этаж, офис 21 Б1

Телефон: +7 (495) 223-08-53

Факс: +7 (495) 223-08-51

Электронная почта:

xylem.russia@xyleminc.com - www.lowara.ru

Lowara, HYDROVAR, Xylect торговые марки или зарегистрированные торговые марки компании Xylem Inc. или одной из дочерних компаний. Все остальные торговые марки или зарегистрированные торговые марки являются собственностью их соответствующих владельцев.

Xylem Water Solutions Italia Srl имеет право вносить изменения без предварительного уведомления.

Lowara, Xylem торговые марки Xylem Inc. или одно из ее дочерних компаний. © 2016 Xylem, Inc.